

スマート端子台  
**FLIPLINK**  
[フリップリンク]

機器仕様書

- FLIPLINK ST (日射・気温) -



## 安全上・使用上のご注意 安全にお使いいただくために必ずお読みください



株式会社 ラプラス・システム製 FLIPLINK (フリップリンク) をお買い上げ頂き、ありがとうございます。  
本書は、お客様及び他の人々への危害や財産への損害を未然に防ぎ本製品を正しく安全に使用するための重要な注意事項を説明しています。

必ずご使用前にこの注意事項を読み、記載事項にしたがって正しくご使用ください。

本書は読み終わった後も、必ずいつでも見られる場所に保管しておいてください。

### 本書のマークについて

- 本書では以下のような表示（マークなど）を使用して、注意事項を説明しています。  
内容をよく理解してから、本文をお読みください。

 警告	取扱いを誤った場合、人が死亡または重傷を負う可能性が想定される内容を示しています。
 注意	取扱いを誤った場合、傷害を負う可能性または物的損害の可能性が想定される内容を示しています。

### 安全上のご注意



警告

- 直射日光の当たる場所、熱の発生する場所（ストーブ・ヒーター等）の近く、ホコリが多い場所で使用しないでください。感電や漏電の危険があり火災の原因になります。製品の故障や破損の原因になります。
- 濡れた手での取り扱いはおやめください。感電・火災の原因となります。
- 異常を感じたとき  
異音、発煙、異臭など、本体から異常が感じられる場合は、直ちに電源の供給を止めてください。
- 異物を入れないでください  
本体内部に金属類を差し込まないでください。また、水などの液体が入らないように注意してください。故障、感電、火災の原因となります。  
万一、異物が入った場合は、直ちに電源の供給を止めてください。
- 落雷の恐れがあるときや雷発生時は、いったん電源を切って使用を中断してください。感電、火災、故障の原因となります。
- 分解しないでください。  
外装ケースを分解しないでください。感電・火傷・火災の危険があります。
- 動作電源の供給は USB ポートのみから行ってください。  
左右のポートには FLIPLINK 同士の接続か接続ケーブル以外のものを接続しないでください。感電、火災、故障の原因となります。

設置や保管が可能な温度と湿度の範囲  
温度：-20～60℃（結露なきこと）  
湿度：10～90% RH（結露なきこと）

## 安全上のご注意



注意

- 高温多湿の場所、長時間直射日光の当たる場所での使用保管は避けてください。屋外での使用は禁止します。また、周辺の温度変化が激しいと内部結露によって誤動作する場合があります。
- 本体は精密な電子機器のため、衝撃や振動の加わる場所、または加わりやすい場所での使用／保管は避けてください。故障や、接触不良による発火や火災の原因となります。
- ラジオ・テレビ等の近くに置いて使用しますと、ノイズを与える事があります。また、近くにモーター等の強い磁界を発生する装置があるとノイズが入り、誤作動する場合があります。必ず離してご使用ください。

## 使用上のご注意



注意

- ① 本書の内容については万全を期しておりますが、万一ご不審の点がございましたら、コールセンターへお問合せくださいますようお願いいたします。
- ② 本製品および本書を運用した結果による損失、利益の逸失の請求等につきましては、①項に関わらず、弊社ではいかなる責任も負いかねますので、あらかじめご了承ください。
- ③ 本書に記載されている機種名などは、本書を作成した時点で確認されている情報です。本書作成後の最新情報については、本製品専用 Web サイトでご確認ください。
- ④ 本製品の仕様、デザイン及びマニュアルの内容については、製品改良などのために予告無く変更する場合があります。
- ⑤ 弊社は、本製品の仕様がお客様の特定の目的に適合することを保証するものではありません。
- ⑥ 本製品は、人命に関わる設備や機器、および高い信頼性や安全性を必要とする設備や機器（医療関係、航空宇宙関係、輸送関係、原子力関係等）への組み込み等は考慮されていません。これらの設備や機器で本製品を使用したことにより人身事故や財産損害等が発生しても、弊社ではいかなる責任も負いかねます。
- ⑦ 本製品は日本国内仕様ですので、本製品を日本国外で使用された場合、弊社ではいかなる責任も負いかねます。また、弊社では本製品の海外での（海外に対してを含む）サービスおよび技術サポートを行っておりません。
- ⑧ 本書の一部または全部を弊社に無断で転載することは禁止されております。

# 目次

FLIPLINK について .....	1
使用上のご注意 .....	2
各部の名称.....	3
接続について .....	4
機器情報 .....	6
○ 機器仕様.....	6
○ 入力端子 .....	7
○ 寸法図 (mm) .....	8
○ 筐体仕様.....	9
○ ブロック図 .....	10
○ 接続ケーブルオプション FLIP-EX11.....	11
○ 接続ケーブル仕様.....	11

## 改訂履歴

内 容	発行日
Solar Link ZERO-T2 2.10 対応	2021.05.06
Solar Link ZERO-T4 3.0 対応	2021.10.11
イラスト変更	2022.04.08
電源供給が必要となる台数と接続場所の変更	2022.06.03
Solar Link Viewer-1.12.2 対応	2022.12.02
イラスト変更	2023.08.01
日射強度換算値、mV レンジ、V レンジの記載例を変更	2024.09.24
ZERO イラスト変更、日射強度換算値の記載例を変更	2024.12.27

# FLIPLINK について

## ○ 本機の特徴

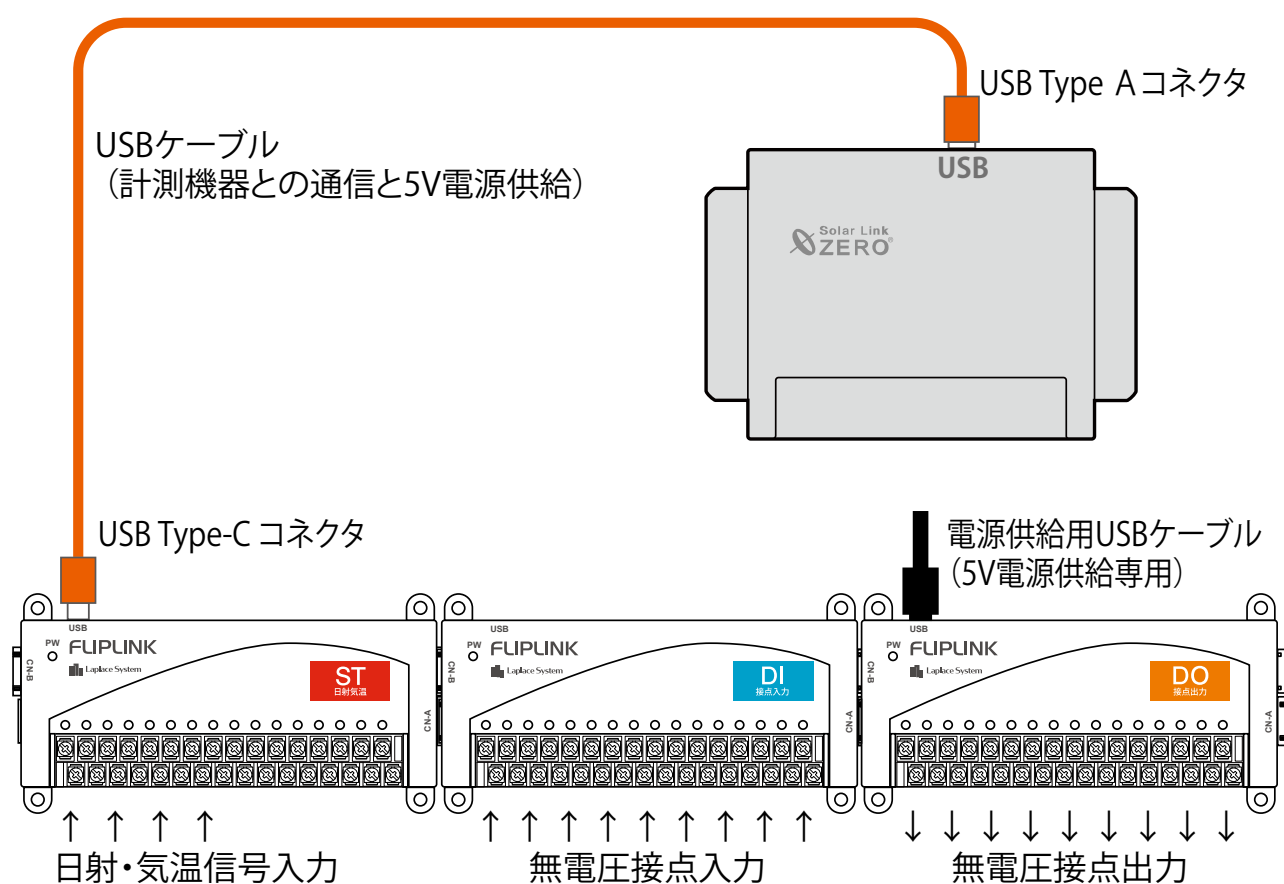
スマート端子台 FLIPLINK（フリップリンク）は、端子台形状のリモート I/O デバイスです。

端子台部に計測機能などを持ち、データをデジタル化するので、弊社が提供する計測システム Solar Link ZERO、Solar Link Viewer（以下、弊社計測システム）とは 1 本の USB ケーブルで測定データや状態、出力の通信を行います。

FLIPLINK シリーズ本体同士の接続は、本体左右の連結用端子を使って行うか、専用ケーブルを用いた接続を選べ、柔軟なレイアウトに対応します。

入出力端子傍に状態表示 LED を装備しているため、外部信号などのチェックも簡単に行えます。

※ Solar Link ZERO の図はイメージです。



Solar Link ZERO と 3 台の FLIPLINK との接続イメージ

FLIPLINK シリーズの最大接続台数は 6 台です。FLIPLINK を 3 台以上連結して使用する場合には、最後尾の FLIPLINK に電源を供給します（USB Type-C コネクタ 5V 500mA 以上）。

ハードウェアに信号の組み合わせや接続順の制限は無く、弊社計測システムのソフトウェア仕様や設定内容に依存されます。

収納盤に適用すれば、配線の大幅な削減、それらの検査ならびにメンテナンス作業の大幅な削減が可能です。

本書は FLIPLINK ST についての資料です。

FLIPLINK DI、AI、DO などについては、そちらの機器仕様書をご参照ください。

## 使用上のご注意

### ○ 設置環境

- ◇ 高温多湿の場所、長時間直射日光の当たる場所での使用保管は避けてください。屋外での使用は禁止します。また、周辺の温度変化が激しいと内部結露によって誤動作する場合があります。
- ◇ 本体は精密な電子機器のため、衝撃や振動の加わる場所、または加わりやすい場所での使用／保管は避けてください。故障や、接触不良による発火や火災の原因となります。
- ◇ ラジオ・テレビ等の置くで使用しますと、ノイズを与える事があります。また、近くにモーター等の強い磁界を発生する装置がありますとノイズが入り、誤作動する場合があります。必ず離してご使用ください。

### ○ FLIPLINK の接続について

FLIPLINK を接続する場合の最大接続台数は 6 台ですが、この台数はソフトウェア仕様上の制限で、設置環境により弊社計測システムと全ての FLIPLINK の通信が安定しなくなることがあります。配置や設置について下記をご確認ください。

- ◇ 収納盤で使用する場合、FLIPLINK は弊社計測システムと同じ収納盤に収まるようにしてください。
- ◇ FLIPLINK 間をオプション以外の接続ケーブルを製作して接続する場合、ケーブル長は 2m 以下としてください。

### ○ 状態表示 LED の周りを押さないで

筐体を受けた圧力を LED に与えない様に導光棒をハメ込みで固定しているため、筐体にある LED 周辺を強く押すと、導光棒が浮き上がったり抜ける場合があります。



注意

※以下の場所は避けてください。

- 湿気やホコリが多い場所
- 最高気温が 40℃を超える場所
- 直射日光の当たる場所
- 熱の発生する場所（ストーブ・ヒーターなど）の近く

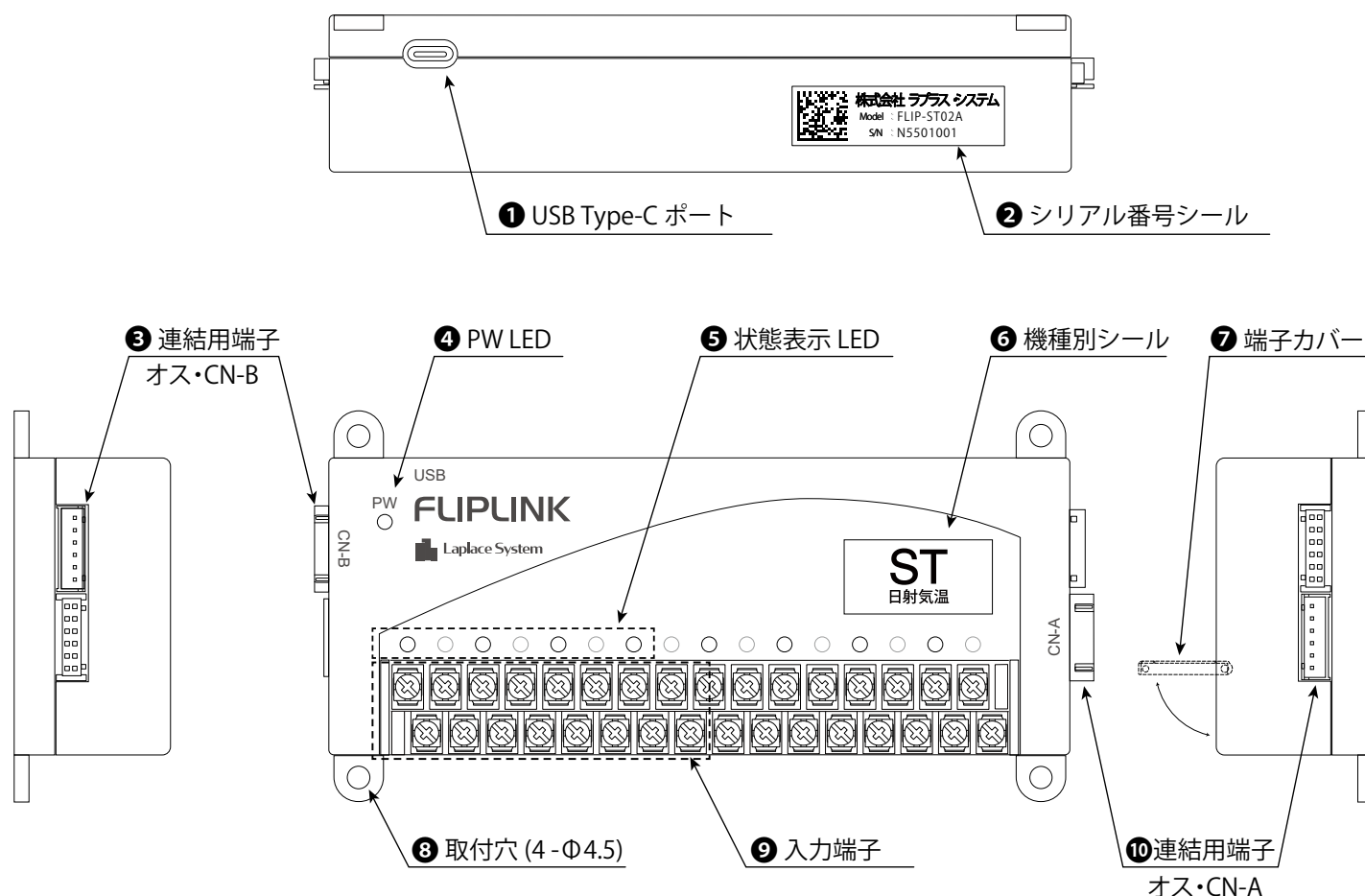


注意

※屋外で使用する場合は、十分な防水対策がされた収納箱に収めてください。

# 各部の名称

## ○ 各部の名称と用途

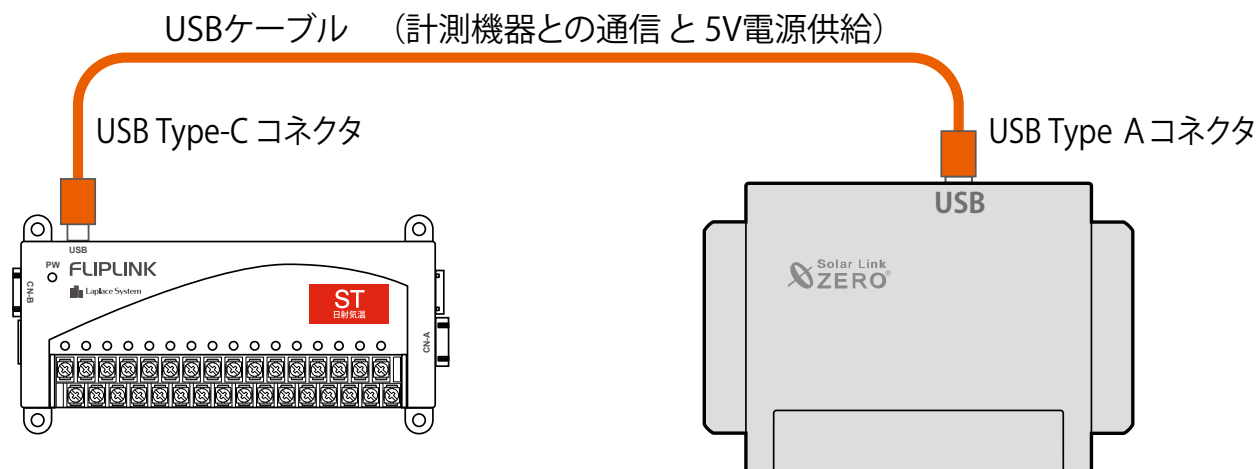


① USB Type-C ポート	先頭の FLIPLINK と弊社計測システムの通信に使用します FLIPLINK を 3 台以上連結する場合は、最後尾の FLIPLINK の電源供給に使用します (DC5V・500mA)
② シリアル番号シール	型式と製造番号を記載しています
③ 連結用端子 (CN-B)	弊社計測システム側 (上位側) の FLIPLINK との接続に使用します ※ 先頭の FLIPLINK には何も接続しません
④ PW LED	通電や弊社計測システムとの通信状況を示します 消灯 電源断 (正しく電源が供給されている時の消灯は故障) 0.2 秒毎点滅 正常動作 ・弊社計測システムとの通信が完了していない (電源のみの供給時と同じ) ・連結している他の FLIPLINK との通信が行われていない 点灯 正常動作 上記以外 電力不足、異常動作または故障が考えられます
⑤ 状態表示 LED	信号の入力時に LED が点灯します
⑥ 機種別シール	機種を示すシール
⑦ 端子カバー	透明プラスチックのカバー
⑧ 取付穴	FLIPLINK の固定に使用します (4 - Φ 4.5)
⑨ 入出力端子	入力信号または出力信号線を接続します (全ての機種共通で 32 極)
⑩ 連結用端子 (CN-A)	弊社計測システムから見て下位側の FLIPLINK との接続に使用します

## 接続について

### ○ 弊社計測システムとの接続

FLIPLINK は、計測を行う弊社計測システムと USB ケーブルで接続します。

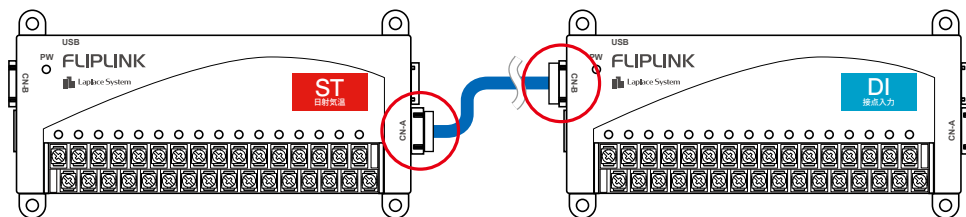


Solar Link ZERO と FLIPLINK の接続イメージ

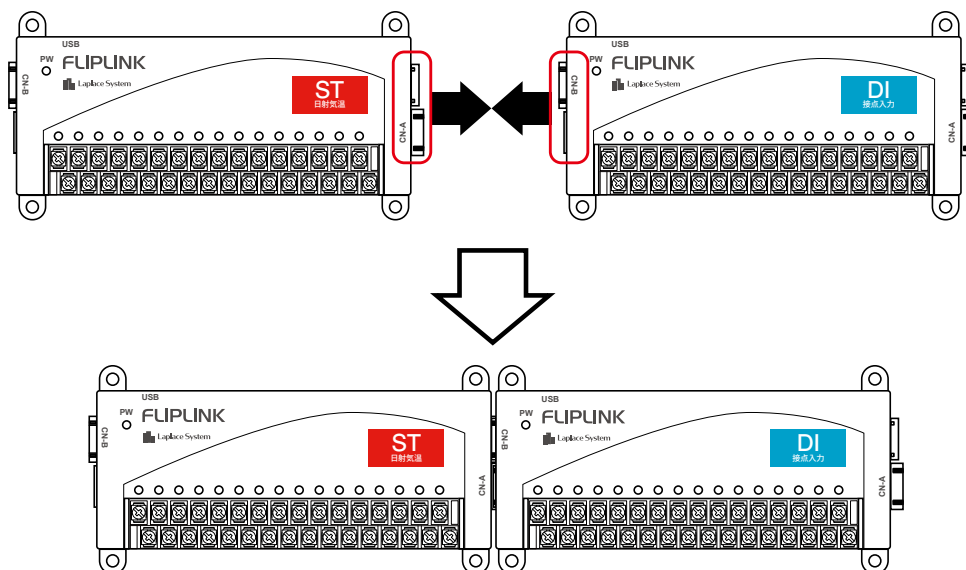
### ○ FLIPLINK の接続

複数の FLIPLINK を使用する場合は以下の 2 通りの方法で接続します。

専用ケーブルを使ってCN-AとCN-B間を接続



FLIPLINKの左右にある連結用端子を使って直結



※直結の場合、FLIPLINK間に3mm程度の空きができます。

※ FLIPLINK 同士の接続は、電源が供給されていないことを確認してから行ってください。

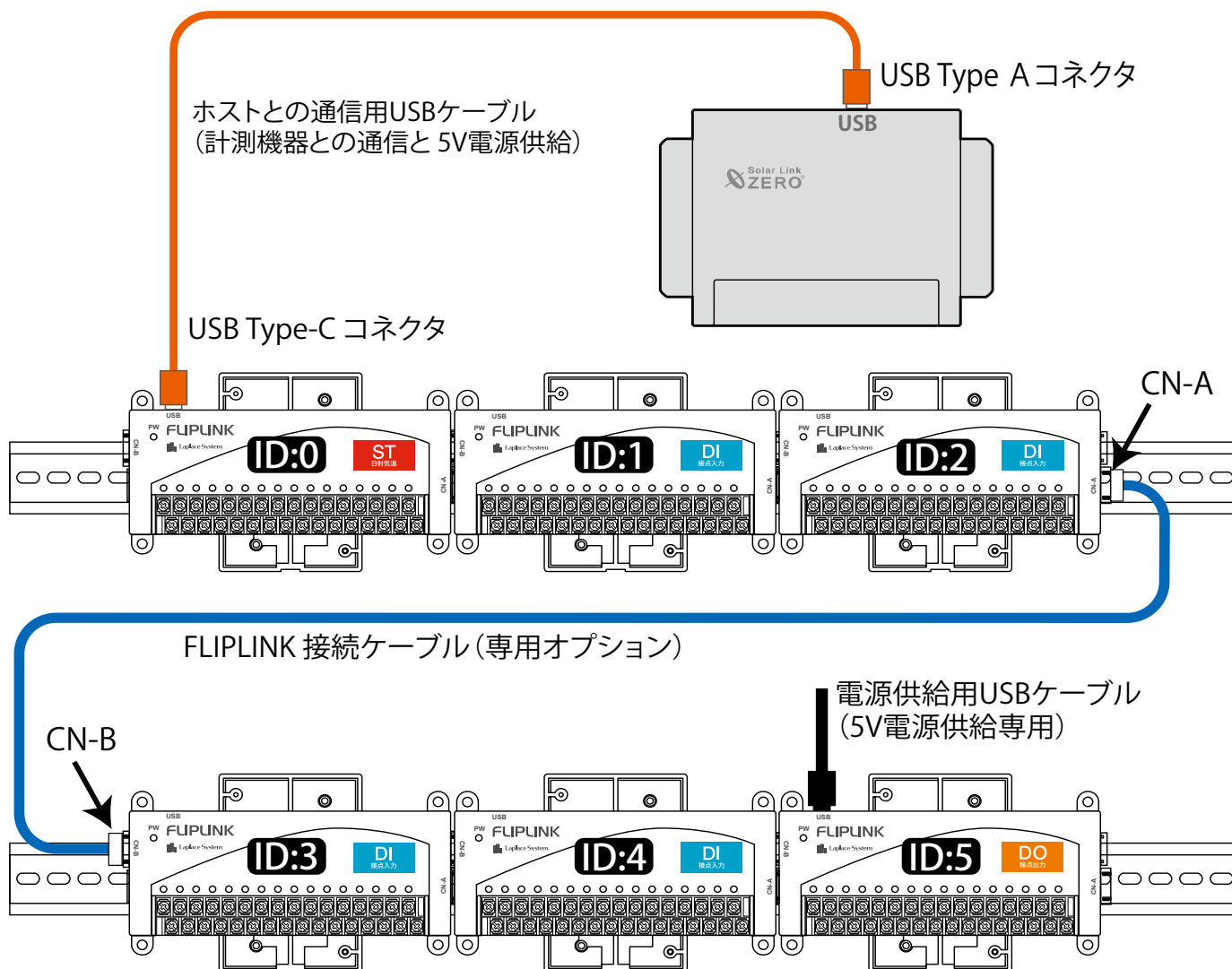


## ○ 収納盤での接続イメージ

弊社計測システムとは必ず先頭の FLIPLINK の USB ポートと接続します。

弊社計測システムと直接通信する FLIPLINK の内部 ID が自動的に 0 番に割り当てられます。

弊社計測システムと接続した FLIPLINK の CN-B 側に FLIPLINK は接続できません。



FLIPLINK の背面に DIN レール取り付け用ベースを使って固定したイメージ

## 3 台以上を接続する場合の電源供給

2 台までの FLIPLINK であれば弊社計測システムから供給される電源で動作します。

3 台以上の FLIPLINK を接続する場合は、最後尾の FLIPLINK の USB ポートに、USB ケーブルを使って電源を供給します。

## 先頭以外の FLIPLINK と弊社計測システムを USB ケーブルで接続した場合

弊社計測システムと直接通信を行う FLIPLINK の ID が 0 番に割り当てられます。この 0 番 ID の CN-B に接続された FLIPLINK の ID が異常となり弊社計測システムからの計測対象から外れます。

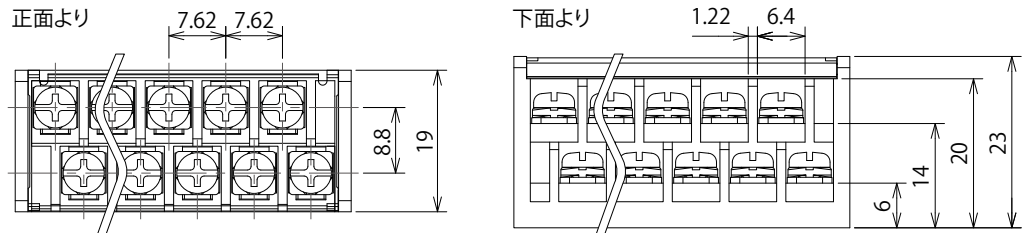
# 機器情報 (1)

## ○ 機器仕様

コントローラ	32 ビット ARM MCU 96MHz Clock, 256KB flash, 96KB SRAM, USB 2.0
弊社計測システムとのインターフェース	USB Type-C ポート × 1 (弊社計測システムとの通信と電源供給)
連結用端子	6 極 × 4 (FLIPLINK 間の通信と電源供給) CN-A・CN-B：日本圧着端子製造株式会社製 S6B-XH-A (適応するハウジング：XHP-6)

連結台数 最大 6 台まで

入力端子 32 極 => 端子割りは 機器情報 (2) を参照  
 ビスサイズ：M3 (推奨締め付けトルク：0.5N・m)  
 端子間ピッチ：7.62mm・圧着端子の幅は 6.4mm 未満



電源 DC5V (許容範囲 4.5 ~ 5.25 V)  
 USB ポートへの 500 mA の供給にて 4 台までの FLIPLINK の動作が可能

消費電力 0.4 W 以下 (5 V 80 mA)

動作／保存環境 温度範囲： -20 ~ 60 °C (結露なきこと)  
 湿度範囲： 10 ~ 90 % RH (結露なきこと)

適合規格 RoHS2

内部回路耐圧値 DC 7V (電源レギュレータ仕様)

絶縁 非絶縁

PW LED (黄緑) 状態を点滅で示します (コントローラによる制御)

消灯	電源断 (正しく電源が供給されている時の消灯は故障)
0.2 秒毎点滅	正常動作 (電源のみが供給されている状態も同じ) ・弊社計測システムとの通信が完了していない状態 ・連結している他の FLIPLINK と通信が行われていない状態
点灯	正常動作
上記以外	電力不足、異常動作 または 故障が考えられます

### 測定範囲と状態表示 LED

(RGB フルカラー表示)  
 ※ LED 点灯色はイメージです  
 ※ 日射強度換算値の数値は代表的な例です。

	範囲外	LED 色に変化する範囲の目安				範囲外
日射強度換算値 (kW/m <sup>2</sup> )	0.0 ~ 0.29	~ 0.72	~ 1.43	~ 3.43	~ 3.43	
mV レンジ	0.0 ~ 2.0	~ 5.0	~ 10.0	~ 24.0	~ 24.0	
V レンジ	0.0 ~ 0.1	~ 0.25	~ 0.5	~ 1.2	~ 1.2	
気温換算値 (°C)	~ -40 ~ -20	~ 40	~ 80	~ 260	~ 260	
抵抗値 (Ω)	~ 84 ~ 92	~ 115	~ 130	~ 197	~ 197	
LED 点灯	消灯	表記の裏純母密ぼ商安です			白色	

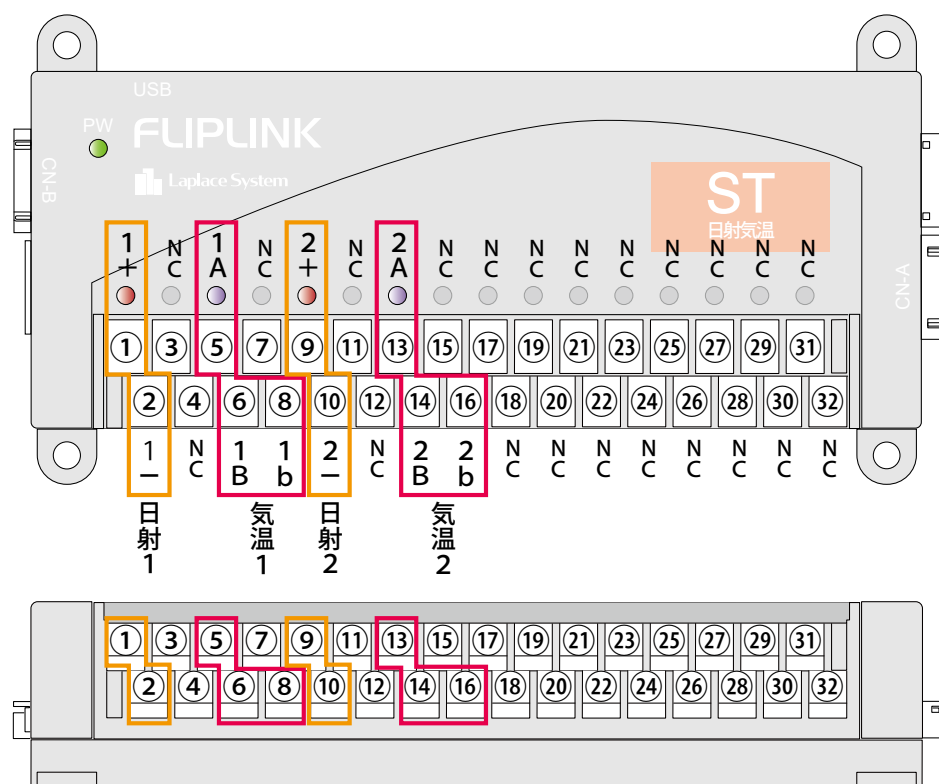
弊社計測システムと FLIPLINK の通信前であっても、FLIPLINK に電源が供給されていれば、端子間の信号を検知すると状態表示 LED が点灯します。

## 機器情報 (2)

### ○ 入力端子

入力端子仕様 32 極 (日射各 2 極 × 2 ch・気温各 3 極 × 2 ch・22 極は NC)

**ST**  
日射気温

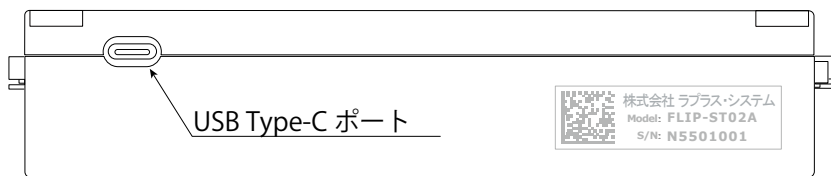


日射 (2ch)	入力定格	mV レンジ : DC 0 ~ 20 mV V レンジ : DC 0 ~ 1.0 V	測定範囲 DC 0 ~ 24 mV (0 ~ 120%) DC 0 ~ 1.2 V
	入力精度	± 0.2% fs 以下 (fs はフルスケールを表し、各値は最大レンジでの誤差を示します。)	
	入力応答時間	約 20 秒以下 (断線検出 2 秒以下)	
	入力信号	新 JIS 準拠 pt100 Ω 3 線式・4 線式 測温抵抗体 (4 線式は 3 線式として接続)	
気温 (2ch)	入力定格	-100 °C ~ + 200 °C	測定範囲 -160 ~ + 260 °C
	励起電流	約 1mA	
	入力精度	± 0.3 %fs 以下 (fs はフルスケールを表し、各値は最大レンジでの誤差を示します。)	
	入力応答時間	約 20 秒	
	許容配線抵抗	20 Ω 以下	
	パーンアウト	上方振り切れ (断線) 及び 短絡約 2 秒以下 異常回復時自動復帰約 2 秒以内	
AD コンバータ	コントローラ内蔵 12bit (分解能 4096 段階)		

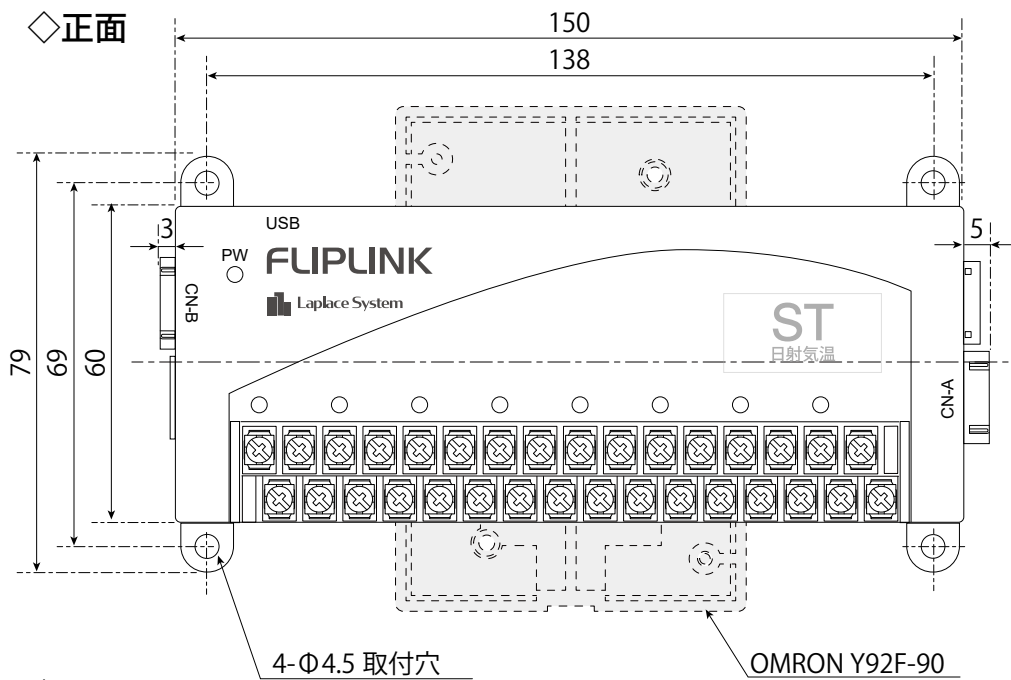
# 機器情報 (3)

## ○ 寸法図 (mm)

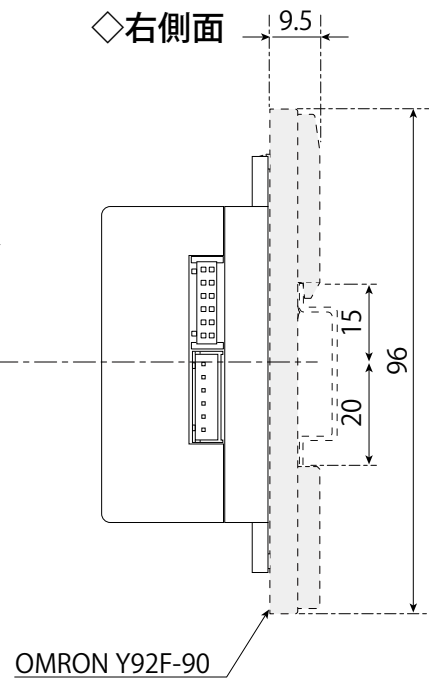
◇ 上面



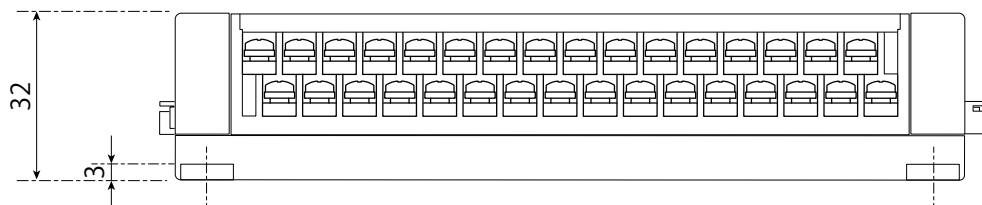
◇ 正面



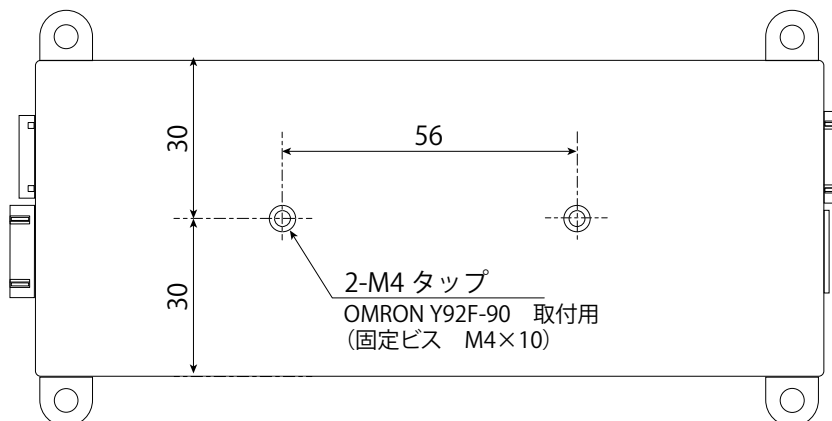
◇ 右側面



◇ 下面



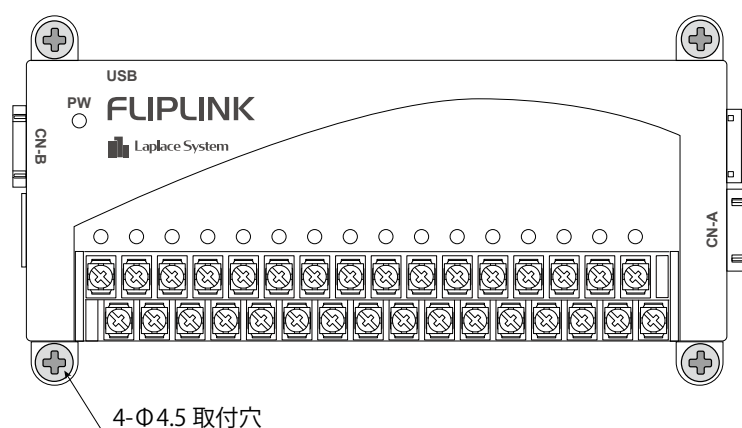
◇ 裏面



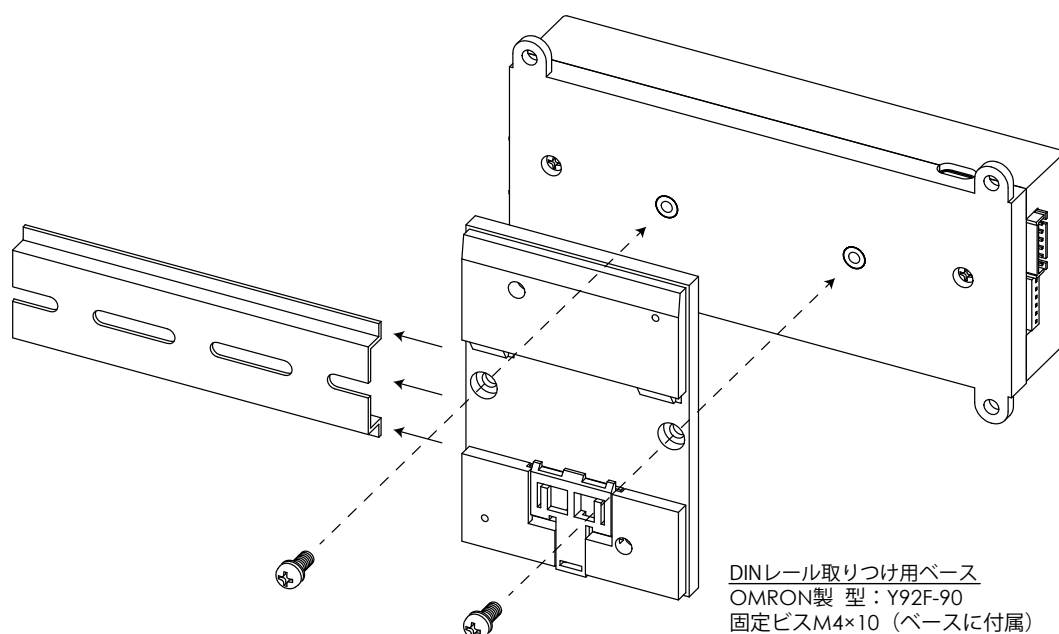
## 機器情報 (4)

### ○筐体仕様

外形寸法 (mm)	幅 150 × 高 60 × 奥 32 (取付穴の耳と連結用端子の突起を除く)
質量	約 170 g
材質	本体：ポリカーボネート + ABS 樹脂 端子台カバー・導光棒：ポリカーボネート
筐体強度 (本体)	引張降伏応力：59MPa 以上 圧縮降伏応力：56MPa 以上
燃焼性グレード	UL94 規格 V-2 相当
筐体色	黒
保護等級	IP20 相当
固定方法	四隅の取付穴を使用したネジ止め (4- $\Phi$ 4.5 - 3mm 厚)

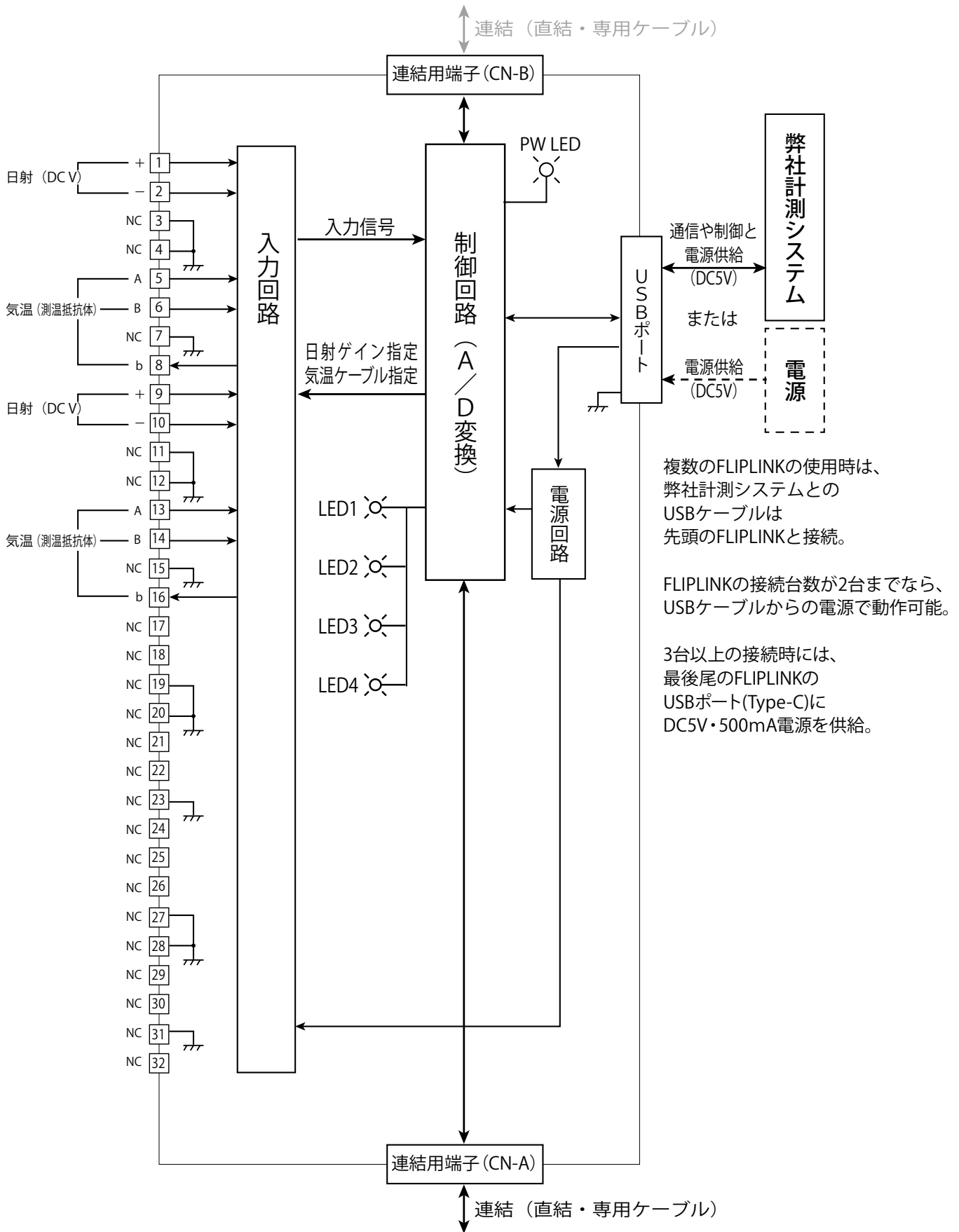


背面の 2-M4 タップにベースを装着して DIN レールへ固定  
対応ベース：OMRON 社製 Y92F-90 (DIN レール取り付け用ベース)



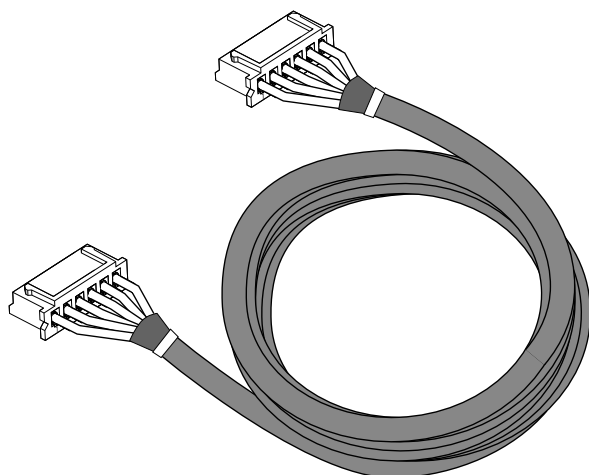
# 機器情報 (5)

## ○ブロック図



## 機器情報 (6)

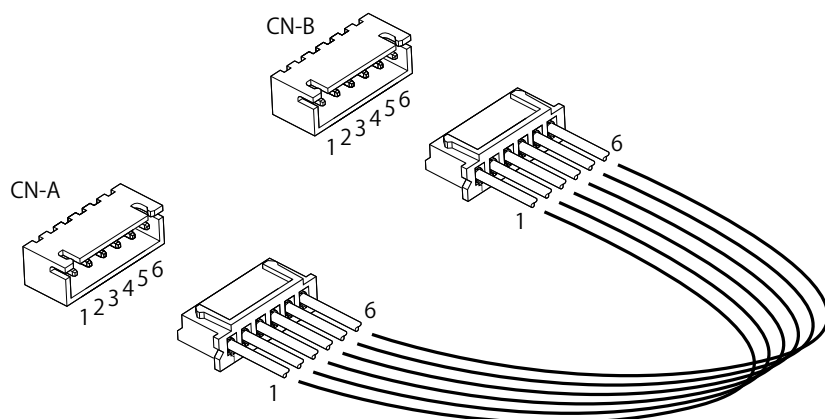
- **専用接続ケーブル** (FLIPLINK オプション・ケーブル長 1.1m)  
ラプラス・システム社製 FLIP-EX11



### ご参考) 接続ケーブルの仕様

適応するハウジング： XHP-6 (日本圧着端子製造株式会社製)

ケーブル PIN 割り付け：



- **動作確認済み USB ケーブル**

エレコム社製 MPA-AC10NBK

サンワサプライ社製 KU31-CA10

※ 何れも USB Type-A ⇔ Type-C ・ 1m 長  
上記の機種は一例です。相当品であれば使用可能です。

- **動作確認済み USB 電源** (USB 充電器)

サンワサプライ社製 ACA-IP52W (DC5V ・ 2A)、ACA-IP87W (DC5V ・ 2A)

※ 3 台以上の FLIPLINK を接続して使用する場合は電源供給用。  
上記の機種は一例です。相当品であれば使用可能ですが、急速充電式等の一部の機種では、FLIPLINK への供給電流が定格通りに行われず 0.5A を下回る場合があります。

---

## 著作権について

---

本仕様書の著作権は株式会社ラプラス・システムに帰属します。  
株式会社 ラプラス・システムの許可なく、内容の全部または一部を複製、改変、公衆送信することは、著作権法上、禁止されております。

---

## お問い合わせ先

---

### 株式会社 ラプラス・システム

#### お電話でのお問い合わせ

TEL: 075-634-8073

お問い合わせはコールセンターへ。

#### 弊社 HP からのお問い合わせ

<https://www.lapsys.co.jp/>

「お問い合わせ」フォームをご利用ください。

- ・本仕様書で登場するシステム名、製品名、ブラウザ名、サービス名は、各開発メーカーの登録商標あるいは商標です。
- ・本仕様書中では TM、R マークは明記していません。
- ・本仕様書の内容を無断で転載することを禁じます。
- ・本仕様書の内容は改良のため予告なく変更される場合があります。

---

株式会社 ラプラス・システム

〒612-8083

京都市伏見区 京町 1-245

TEL:075-634-8073 / FAX:075-644-4832

2024.12.27

---