

小型・太陽光発電計測システム



Solar Link ZERO

Solar Link ZERO-T4・LTE通信対応

機器仕様書

RoHS
対応品

rev. 2.00

rev. 2.01

株式会社 ラプラス・システム
<https://www.lapsys.co.jp>

目次

1	商品構成.....	1
2	設置可能な環境.....	2
3	仕様.....	3
4	各部の名称と機能.....	4
5	RS-485 通信方式などの設定.....	6
6	RS-485 信号線用端子台.....	7
7	LED 表示.....	8
8	取り付けに必要な寸法.....	9
9	AC 電源アダプタ (ZERO 単体出荷向け).....	10
10	電源ユニット (パッケージ提供向け).....	11
11	認証済みのアンテナ.....	12

●本書は Solar Link ZERO-T4 (rev. 2.00、rev. 2.01) (以下、ZERO) の機器仕様書です。

●ZERO に搭載されている携帯電話回線 (以下、ZERO の無線回線) を使用する場合の医用電気機器への電波の影響を防止するための使用に関する指針

下記の内容は「医用電気機器への電波の影響を防止するための携帯電話端末等の使用に関する指針」(電波環境協議会) に準拠したものです。

医療機関の屋内では次のことを守って使用してください。

- ・手術室、集中治療室 (ICU)、冠状動脈疾患監視病室 (CCU) には本装置を持ち込まないでください。
- ・病棟内では、本装置を使用しないでください。
- ・ロビーなどであっても付近に医用電気機器がある場合は、本装置を使用しないでください。
- ・医療機関が個々に使用禁止、持ち込み禁止などの場所を定めている場合は、その医療機関の指示に従ってください。

植込み型心臓ペースメーカー (植込み型除細動器を含む) を装着されている場合は、装着部から本装置のアンテナを 22cm 以上離して使用してください。

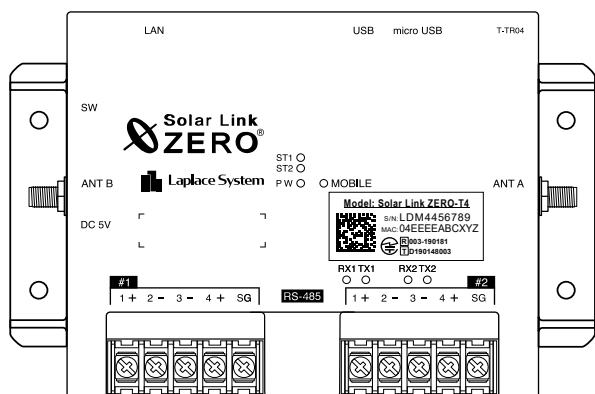
- ・電波により植込み型心臓ペースメーカーの作動に悪影響を及ぼす原因となります。

自宅療養など医療機関の外で、補聴器などの植込み型心臓ペースメーカー以外の医用電気機器を使用される場合には、電波による影響について個別に医用電気機器メーカーなどにご確認ください。

- ・電波により医用電気機器の作動に悪影響を及ぼす原因となります。

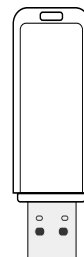
1 商品構成

● ZERO



施工説明書・取扱説明書なども同梱されます。

USBメモリ



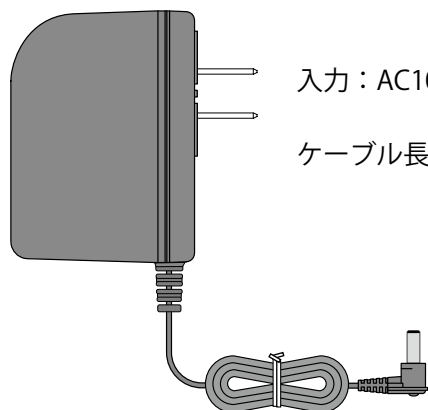
仕様や構成による
〔パッケージには〕
添付されません。

納入先の仕様に合わせて
設定し、出荷いたします。

ZERO の無線回線を使用する
場合には、SIM カードを
挿入して出荷いたします。

● 商品構成により添付されるもの (何れか一つ・詳細は 10 ~ 11 ページ)

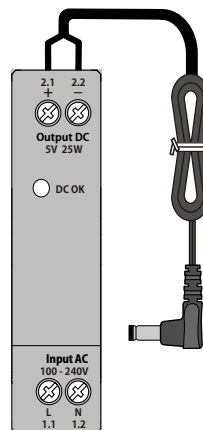
AC 電源アダプタ



入力：AC100V

ケーブル長：約 150 cm

電源ユニット (パッケージ提供用途)

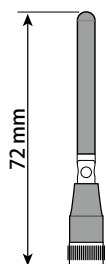


入力：AC100V / AC200V

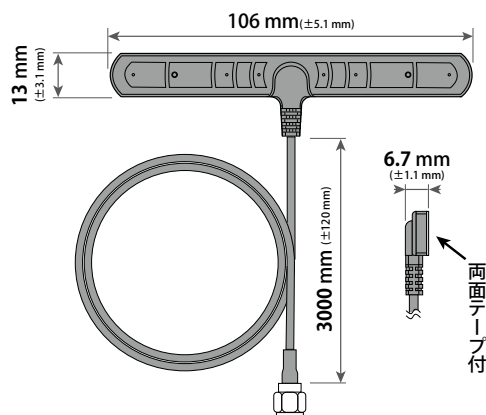
電源プラグ付ケーブルを取付済み
ケーブル長：約 40 cm

● ZERO の無線回線を使用する場合のアンテナ (詳細は 12 ~ 13 ページ)

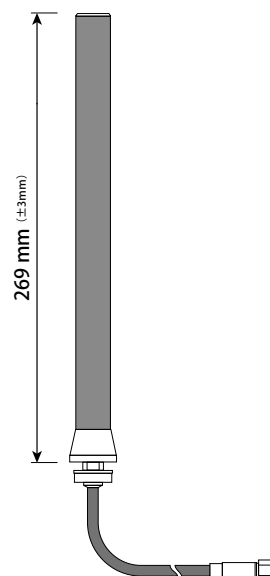
- ・LTE 通信機では組み合わせて計2本使用します。送受信を行うメインアンテナは ANT A 側に接続します。
- ・感度はほぼ同等ですので、ZERO とアンテナの設置位置で使い分けます。



サブアンテナ用・直付型
〔屋外で使用できません〕



丁字型・両面テープ付
〔ケーブル長：約 3m〕



盤外設置向け
〔ケーブル長：3.5m・5m・10m〕

2 設置可能な環境

●設置環境

手が届く場所

ZERO の電源を切る前にボタン操作により機器の停止を行う必要があります。

また、必要に応じて次の操作が必要です

施工中に ZERO とお手持ちの Windows PC を LAN ケーブルで接続していただく必要があります。

USB メモリが付属している場合、必要に応じて USB メモリ内のプログラムを使い ZERO の設定を変更する事があります。

AC 電源アダプタ使用時：

AC100V の商用電源が確保でき、ZERO と電源コンセントが専用 AC 電源アダプタで接続可能な場所。
(AC 電源アダプタのケーブル長：約 150 cm)

電源ユニット使用時：

AC100V または AC200V の商用電源が確保できること。

(電源ユニット用ケーブル長：約 40 cm)

パワーコンディショナやリモート I/O 等から RS-485 通信ケーブルが十分に届く場所。

(RS-485 接続の場合)

ZERO の無線回線使用時：

NTT docomo の LTE エリア内の電波が安定して届く位置。

(FOMA のみのエリアではお使いいただけません)

ZERO を入れる収納箱がある場合は、収納箱を設置できる広さが十分にある場所。



注意

※以下の場所は避けてください。

- 湿気やホコリが多い場所
- 最高気温が 60℃を超える場所（高圧パッケージは 40℃を超える場所）
- 直射日光の当たる場所
- 熱の発生する場所（ストーブ・ヒーターなど）の近く



注意

※屋外に設置する場合は、十分な防水対策がされた収納箱に収めて設置ください。

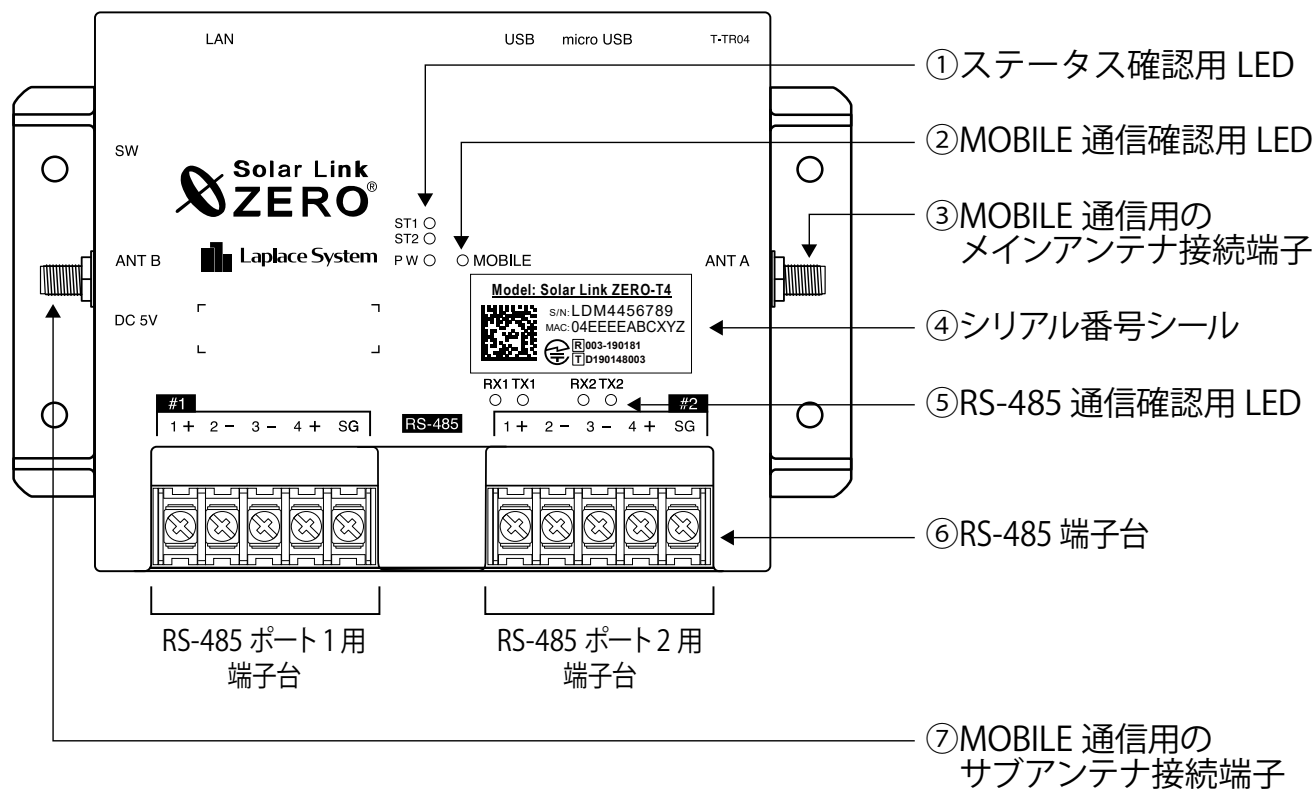
3 仕様

●ハードウェア仕様

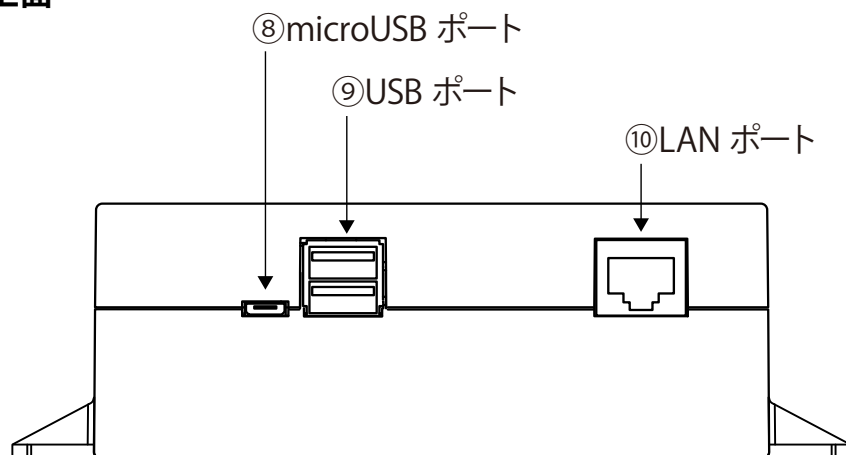
プロセッサ	Broadcom BCM2837
CPU	ARM Cortex-A53
動作周波数	1.2 GHz
RAM	1 Gbyte LPDDR2
記憶装置	8 Gbyte eMMC
Ethernet	有線 10BASE-T/100BASE-TX (RJ-45)
携帯電話網	特定無線設備の種別： 第 2 条第 11 号の 19 モデル名： AMM574A 工事設計 認証番号： <input type="checkbox"/> R 003-190181 技術基準適合自己確認番号： <input type="checkbox"/> T D190148003
USB	USB2.0 [ホスト (A) x 2・デバイス (microAB) x 1]
シリアルポート	RS-485 入出力ポート (5pin 端子台) x 2 ・ 2 線式 (半二重) または 4 線式 (全二重) の選択可 [出荷時に設定] ・ 終端抵抗の有無の選択可 [出荷時に設定] 絶縁分離仕様 (耐圧 500V 以上)
RTC	時計・カレンダー機能、バックアップ用 2 次電池 搭載
汎用入力	タクトスイッチ x 1 (再起動または終了前に押下)
電源	DC5V 2A
消費電力	10 VA (最大)
使用温度範囲	-20 ~ 60 °C (湿度 85%RH 以下 結露なきこと)
保存温度範囲	-20 ~ 60 °C (湿度 85%RH 以下 結露なきこと)
外形寸法	W. 152 x D. 102.4 x H. 46.6 [mm] (突起を除く)
ケース材質	ABS 樹脂 難燃性グレード UL94-V0
ケース色	PANTONE:3145C 相当
本体重量	約 300 g

4 各部の名称と機能

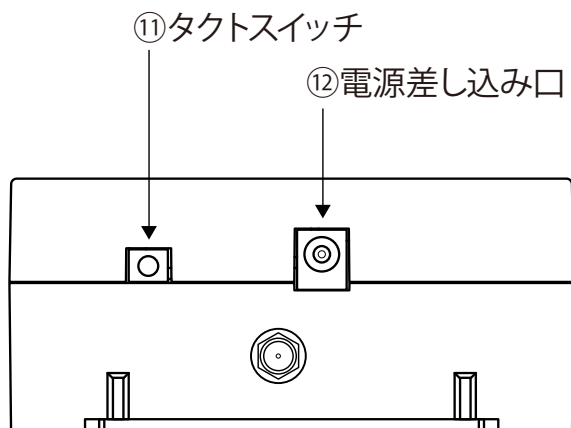
■正面



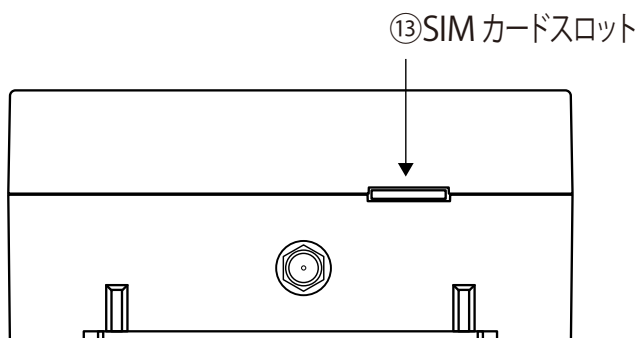
■上面



■左側面



■右側面



図中 番号	名 称	機 能	詳 細
①	ステータス確認用 LED (P.8 参照)		
	ST1 LED (赤)	ZERO の起動やデータ作成時等に加え、ZERO の無線回線の電波強度の状態を示します。	下記状態の時に点灯します。 ・ZERO の起動中 / データ作成中 / 停止動作中 / ZERO の無線回線使用時に電波強度が低い場合(※1)
	ST2 LED (緑)	通信の成否状態を示します。	正常データの取得時に点滅します。データが取得できない場合は点灯したままの状態になります。
	PW LED (緑)	通電時に点灯します。	
②	MOBILE 通信確認用 LED (黄緑)		ZERO の無線回線使用時に点滅や点灯します (P.8 参照)(※1)。
③	MOBILE 通信用のメインアンテナ接続端子		ZERO の無線回線用のメインアンテナを接続します (※1)。
④	シリアル番号シール	シリアル番号、MAC アドレスが記載されています。	
⑤	RS-485 通信確認用 LED (P.8 参照)		
	RX1 LED (橙) RX2 LED (橙)	各 RS-485 ポートのデータ受信状態を示します。	データ受信時に点滅します。通信方式が垂れ流し式の機器との接続では、ほぼ点灯状態になります。
	TX1 LED (黄) TX2 LED (黄)	各 RS-485 ポートのデータ送信状態を示します。	データ送信時に点滅します。通信方式が垂れ流し式の機器との接続では、消灯したままの状態になります。
⑥	RS-485 端子台 (P.6 ~ P.7 参照)		
	端子台 1, 2	RS-485 信号線を接続します (#1 がポート 1、#2 がポート 2 を表します)。	
⑦	MOBILE 通信用のサブアンテナ接続端子		ZERO の無線回線用のサブアンテナを接続します (※1)。
⑧	microUSB ポート	使用しません (メンテナンス用)。	
⑨	USB ポート	USB メモリや USB マウス、通信用の Dongle、FLIPLINKなどを接続します。	
⑩	LAN ポート	LAN ケーブルの接続に使用します。	10BASE-T/100BASE-TX (RJ45)
⑪	タクトスイッチ (ZERO の左側面 灰色のボタン)	ZERO の再起動と停止の操作に使用します。	【ZERO 起動中の動作】 ・3 秒以上 6 秒未満で離すと、ZERO が再起動状態になります (ZERO が再起動するまで約 2 分)。 ・6 秒以上長押しして離すと、ZERO が停止状態になります。
⑫	電源差し込み口	AC 電源アダプタまたは電源ユニットのプラグを接続します。DC 5V	
⑬	SIM カードスロット	ZERO の無線回線用 SIM カードが挿入されています (※1・※2)。	

※1 ZERO の無線回線を使用しない場合は機能しておらず使用しません。※2 挿入されている SIM カードを抜かないでください。

5 RS-485 通信方式などの設定

● RS-485 通信ポートについて（RS-485 接続の場合）

RS-485 の 2 線式または 4 線式は、接続するパワーコンディショナ等の機器仕様に合わせてソフトウェアと ZERO 基板上のジャンパーピン設定を済ませて出荷いたします。

RS-485 ポート周辺にシール貼付が無い場合は「2 線式・終端抵抗 ON」の設定です。それ以外の設定での出荷時には下記のシールを貼付いたします。

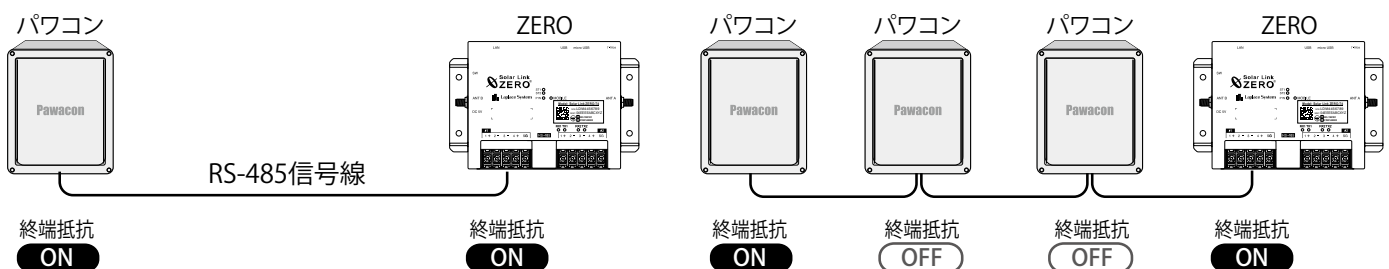
2 線式・終端抵抗 ON 以外の設定時に貼付されるシール

	4 線式に変更済み	終端抵抗 OFF に変更済み
シールのイメージ	4 線式	終端抵抗 OFF

設定内容を示すシール貼付例

	筐体上蓋の外観（RS-485 端子台周辺）
シールの貼付無し 両ポートの設定が 終端抵抗 ON 2 線式	
両ポートの終端抵抗を OFF とした場合 出荷時に変更した ポートのみにシール貼付	
ポート 1 側を 4 線式に変えた場合 出荷時に変更した ポート側にシール貼付	

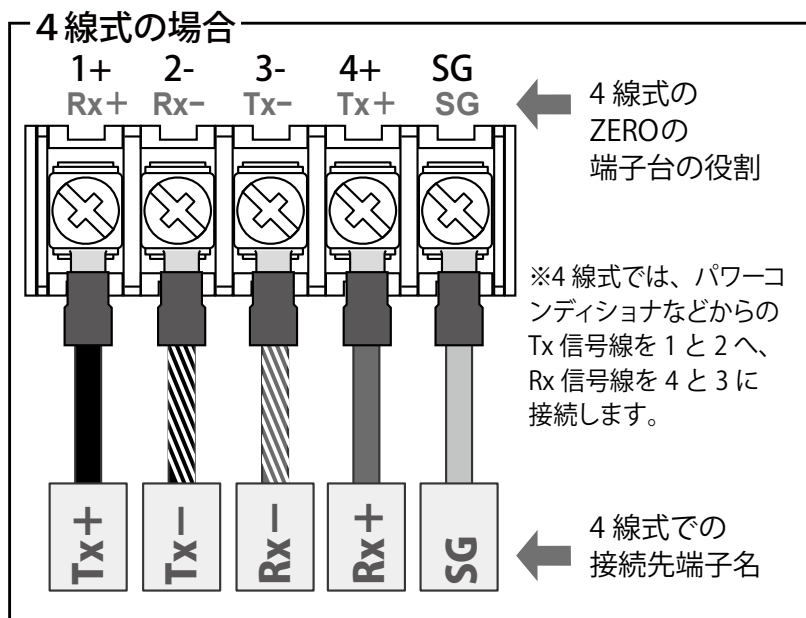
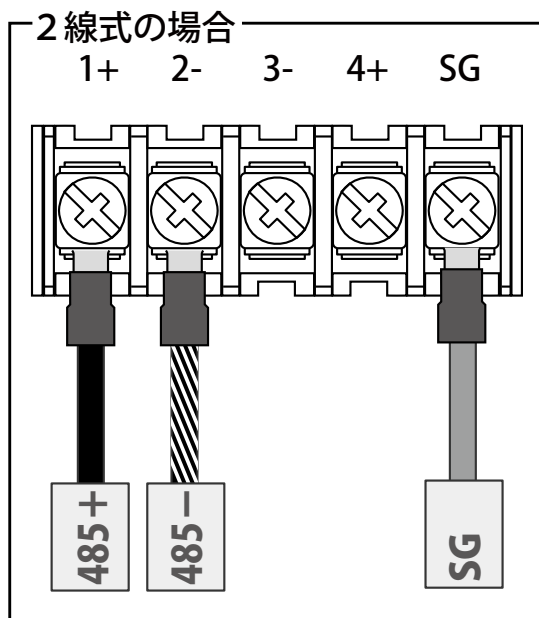
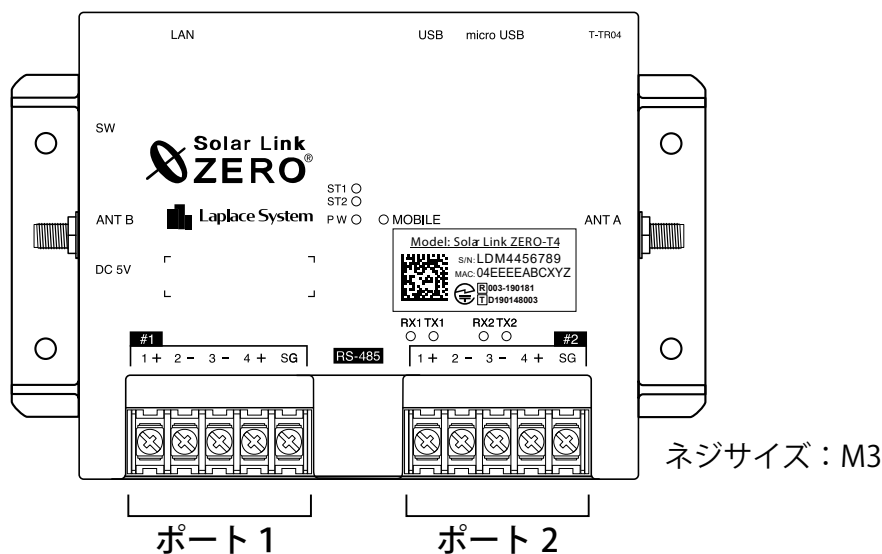
終端抵抗を ON としておりますので、RS-485 通信を用いたパワーコンディショナ等と ZERO の接続は、下図の様に RS-485 接続の終端に ZERO が繋がる様に接続してください。



※ Ethernet (LAN) 接続のみを使用しての計測では、本機能や設定の影響はありません。

6 RS-485 信号線用端子台

- パワーコンディショナ等からの RS-485 信号線を端子台に接続します (RS-485 接続の場合)



ポート 1・ポート 2 共通

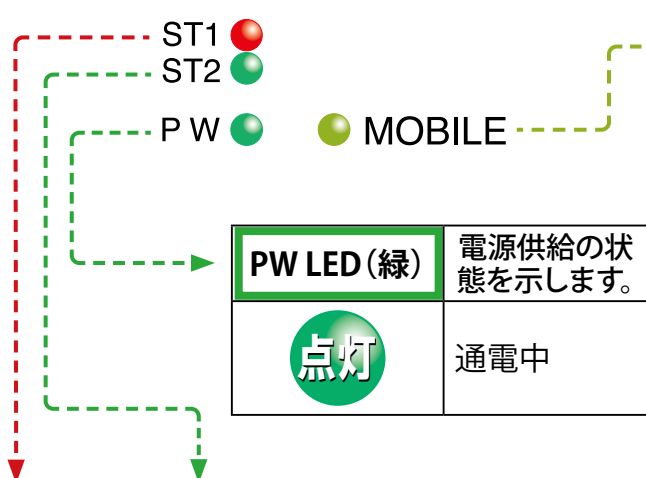
端子名	RS-485 2 線式の場合	RS-485 4 線式の場合
1+	485+ 接続する機器側の RS-485 + 端子を接続。	Rx+ RS-485 受信データ入力端子を接続。(接続する機器側の Tx+ と接続)
2-	485- 接続する機器側の RS-485 - 端子を接続。	Rx- RS-485 反転受信データ入力端子を接続。(接続する機器側の Tx- と接続)
3-	2 線式の場合は接続しません。	Tx- RS-485 反転送信データ出力端子を接続。(接続する機器側の Rx- と接続)
4+	2 線式の場合は接続しません。	Tx+ RS-485 送信データ出力端子を接続。(接続する機器側の Rx+ と接続)
SG	SG 接続する機器側にシグナルグランド (SG) 端子がある場合に接続。	

※ Ethernet (LAN) 接続のみを使用しての計測では、本機能は使用しません。

7 LED 表示

● ZERO の LED 表示と内容は以下のとおりです。

状態を示す LED [ST1・ST2・PW・MOBILE]



MOBILE (黄緑)	ZEROの無線回線の状態を示します。
消灯	電波圏外 (または未使用時)
点滅	電波圏内
点灯	ネットワーク接続中

ZERO の無線回線を使用していない場合も点灯や点滅することがあります。

ST1 (赤)	ST2 (緑)	ST1、ST2 LED の組み合わせで ZERO の状態を確認できます。
消灯 ※	点滅	正常に動作している状態です。 計測を行う際や内部処理時に、ST2 LED (緑) が点滅します (60秒間に1回以上、標準間隔:6秒に1回点滅)。
消灯	消灯	【電源ONの時：PW LED (緑) が点灯している時】 60秒以上待ってもST2 LED (緑) が点滅しない場合は、ZEROが停止状態です。 【電源OFFの時：PW LED (緑) が消灯している時】 電源が入っていない状態です。
消灯 ※	点灯	【起動直後の場合】 起動中です。電源プラグの抜き差しを行わないでください。 起動処理が終了してST2 LED (緑) が消灯するまで、しばらくお待ちください。 【起動からしばらく時間がたっている場合】 パワーコンディショナとの通信を行っていない状態です。
点灯 or 点滅	消灯	起動中か終了中です。電源プラグの抜き差しを行わないでください。 処理が終了してST1 LED (赤) が消灯するまで、しばらくお待ちください。
点灯	点灯	起動中です。電源プラグの抜き差しを行わないでください。 起動処理が終了してST1 LED (赤) が消灯するまで、しばらくお待ちください。

※ ZEROの無線回線使用時には、電波が弱い場合に ST1 (赤) が1回または2回の点滅を繰り返します。

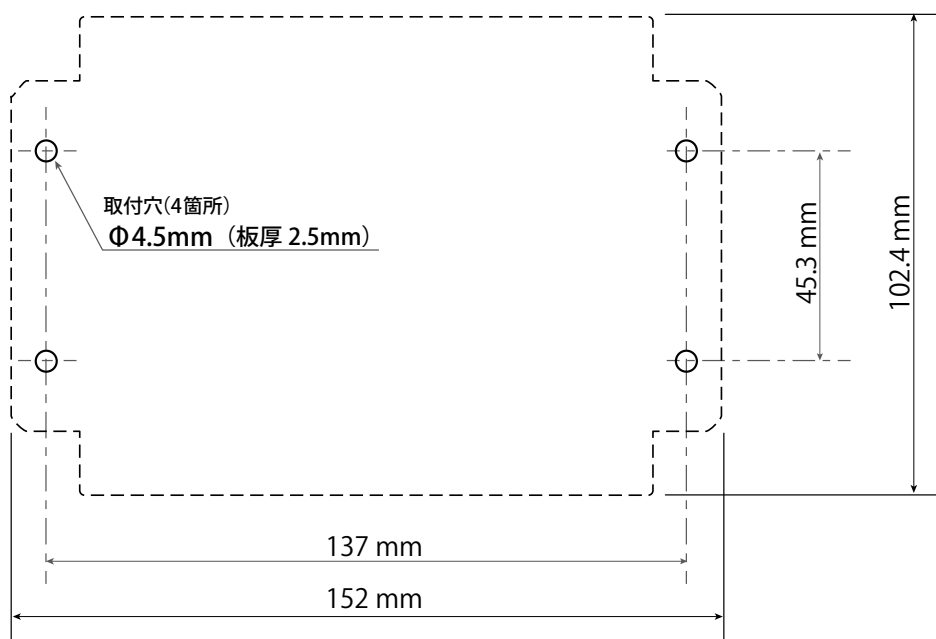
RS-485 通信の状態を示す LED [RX1・TX1 RX2・TX2]

RX1・RX2 (橙) ●	各 RS-485 ポートのデータ受信時に点滅します。 接続されている機器からデータが受け取れない場合は、完全に消灯します。
TX1・TX2 (黄) ●	各 RS-485 ポートのデータ送信時に点滅します。 接続されている機器にデータを送らない場合や、データを送る通信方式でない場合は、完全に消灯します。

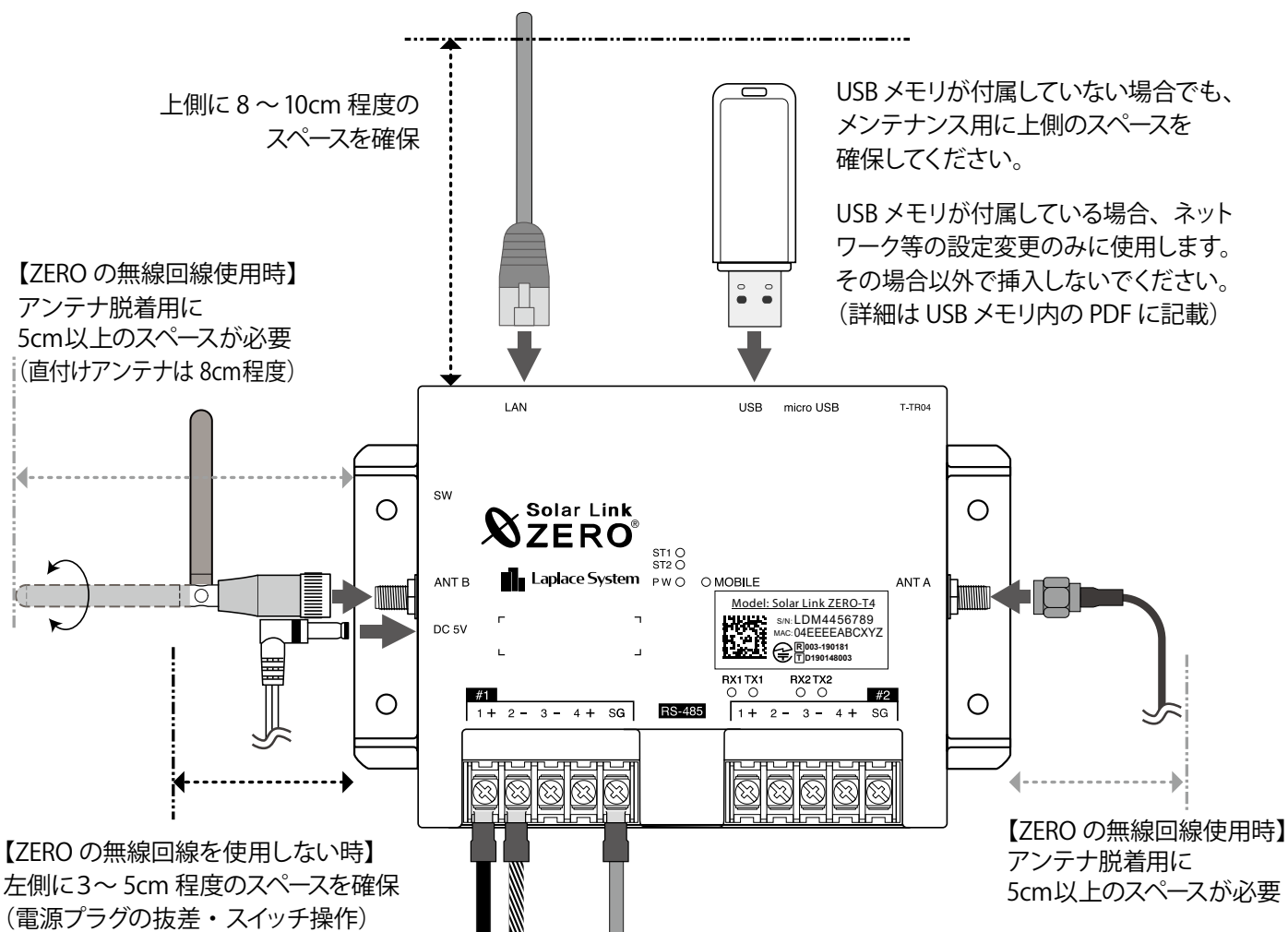
※ RS-485 ポートに接続していない場合は、両 LED とも消灯したままです。

8 取り付けに必要な寸法

● ZERO の取り付け寸法



● 接続や操作、メンテナンス用に、できるだけ下記の離隔距離を確保します



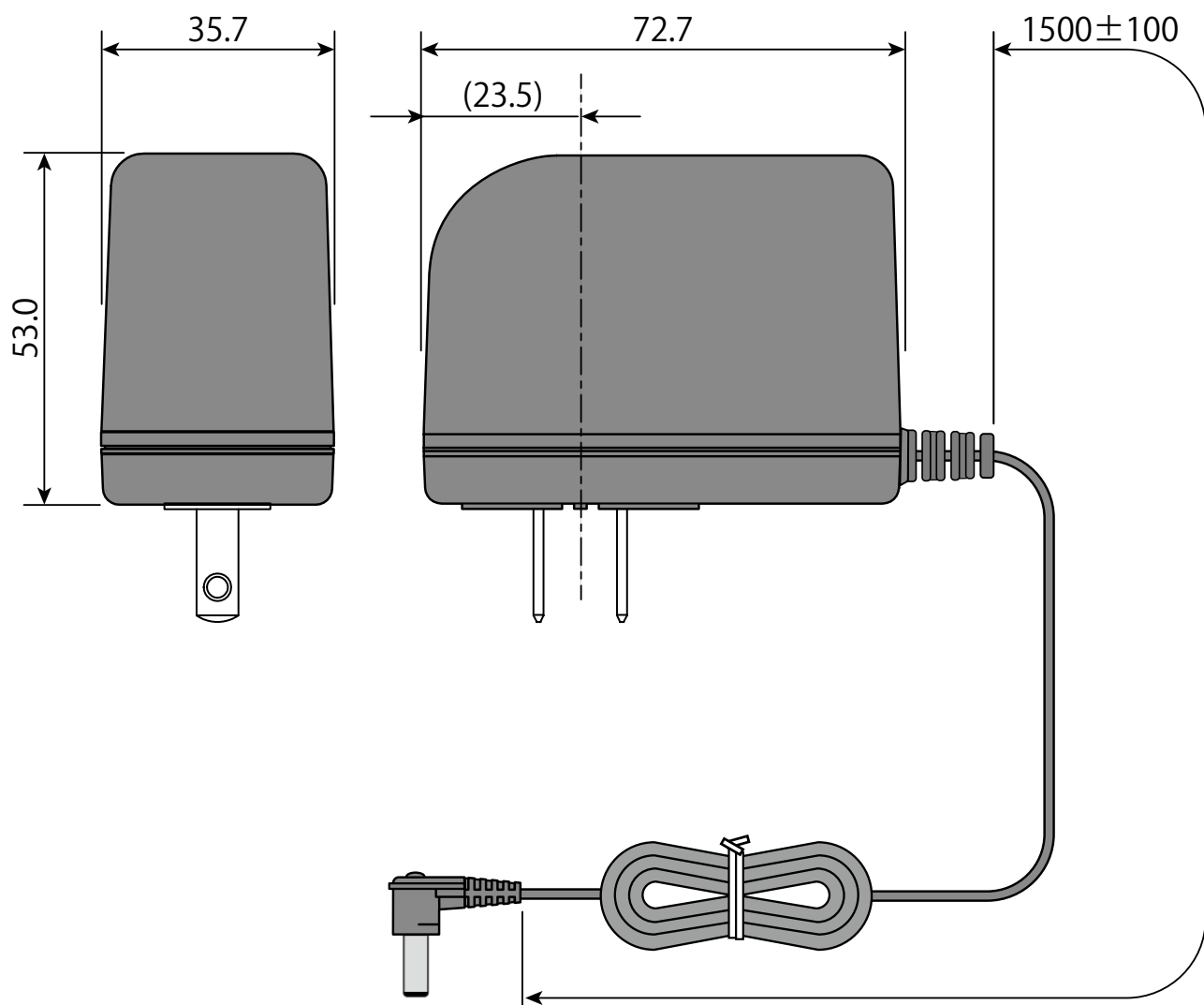
※ 有線のネットワークを使用する (ZERO の無線回線を使用しない) 場合には、アンテナを接続しません。

9 AC電源アダプタ ZERO 単体出荷向け

● AC電源アダプタ仕様

メーカー・型式	株式会社ユニファイブ・SNVUU3036-050040SA
電源	AC100V (50/60Hz)
出力	DC5V 4A
使用温度範囲	-20 ~ 60 °C
保存温度範囲	-20 ~ 65 °C
湿度(使用・保存)	5 ~ 95%RH (結露なきこと。)
外形サイズ	L. 72.7 x W. 35.7 x H. 53.0 [mm] (突起部は除く)
重量	約 166 g
ケーブル長	1500 ± 100 [mm]

● AC電源アダプタ 外観と寸法 [単位：mm]

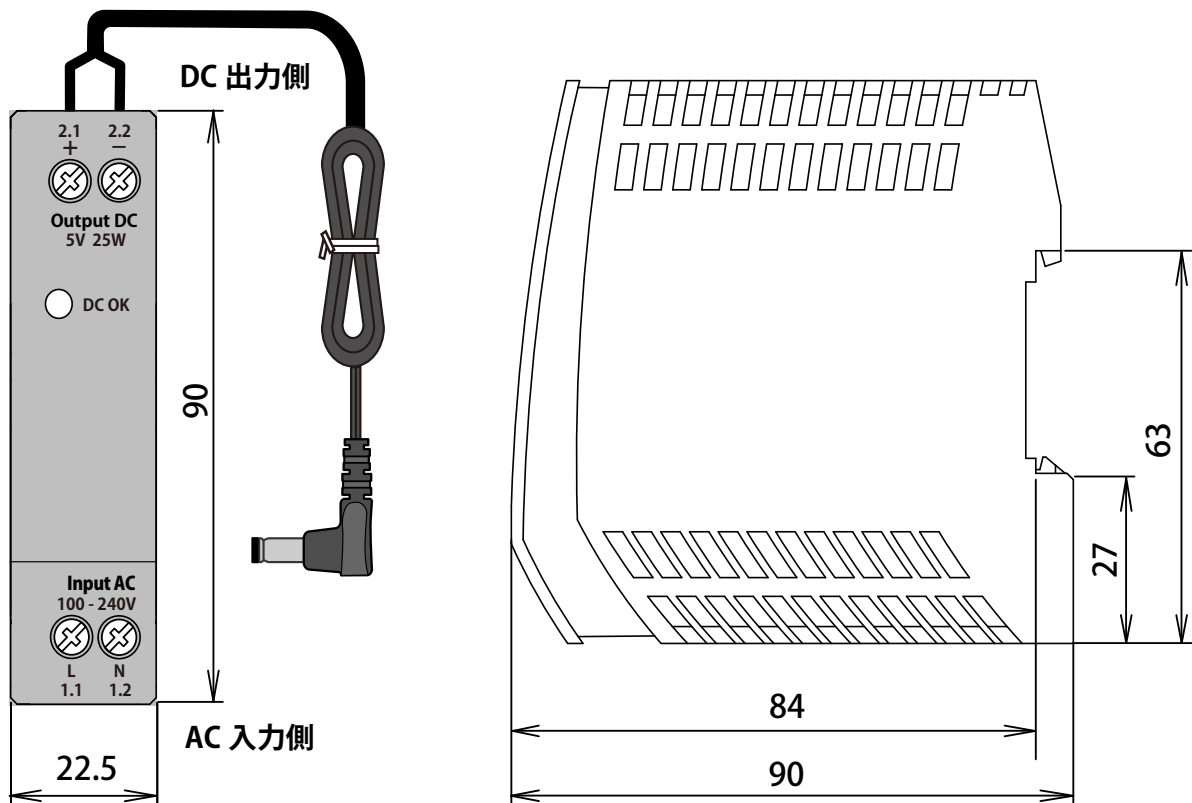


10 電源ユニット パッケージ提供向け

●電源ユニット仕様

メーカー・型式	フエニックス・コンタクト株式会社・UNO-PS/1AC/ 5DC/ 25W	
定格入力電圧範囲	AC100 ~ 240V (50/60Hz)	入力電圧範囲：AC85 ~ 264V
消費電流	AC100V 時：通常 0.53A AC240V 時：通常 0.28A	
出力	DC5V 5.0A	
使用温度範囲	-25 ~ 70 °C	
保存温度範囲	-40 ~ 85 °C	
湿度(使用時)	95%RH 以下 (ただし、結露しないこと)	
外形寸法	H. 90.0 x W. 22.5 x D. 84.0 [mm]	
重量	約 150 g	
DC 出力側	ケーブル長 約 400 [mm] L字 DC プラグ付き	
AC 出力側	ネジ接続 (締付けトルク : 0.5Nm ~ 0.6Nm) 電線径 (単線/撚線) : 0.2sq ~ 2.5sq (AWG24 ~ 14) 剥き線長さ : 8mm	

●電源ユニット 外観と寸法 [単位：mm]

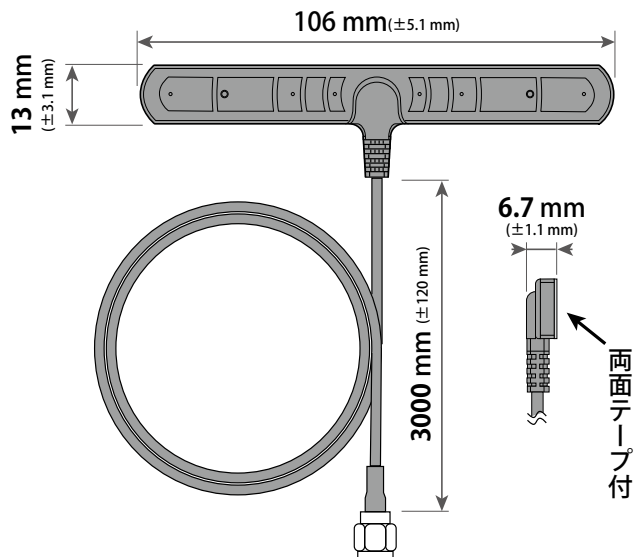


11 認証済みのアンテナ

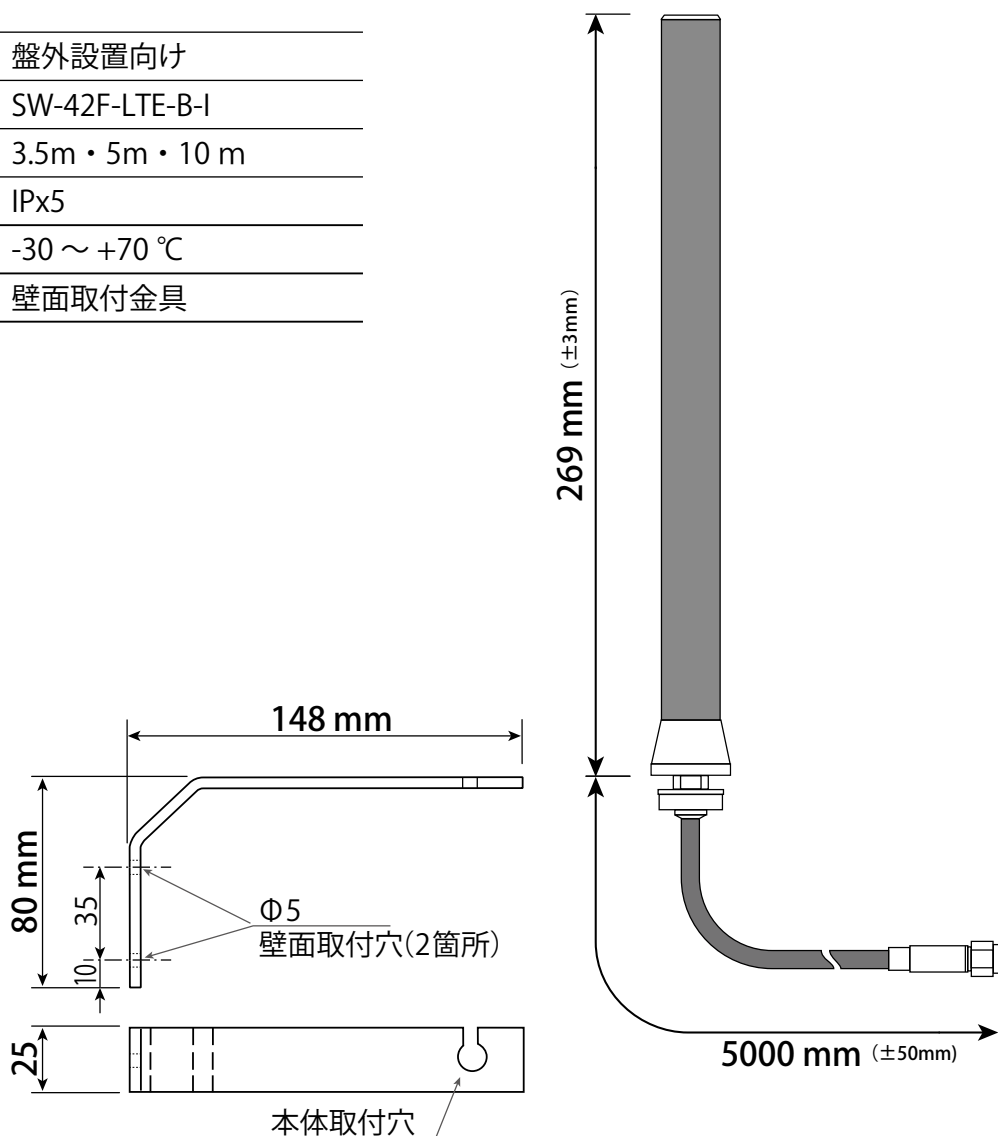
● ZERO の無線回線を使用する場合に何れかアンテナを組み合わせて使用します

アンテナの感度はほぼ同等です。ZERO の無線回線が安定する様に、ZERO の収納方法や設置場所、アンテナの設置位置で使い分けます。

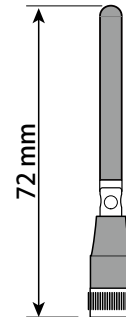
用途または形状	丁字型
型式	GSA.8822.B.301111
ケーブル長	3 m
保護等級	IP67
使用温度範囲	-40 ~ +85 °C



用途または形状	盤外設置向け
型式	SW-42F-LTE-B-I
ケーブル長	3.5m・5m・10 m
保護等級	IPx5
使用温度範囲	-30 ~ +70 °C
付属品	壁面取付金具

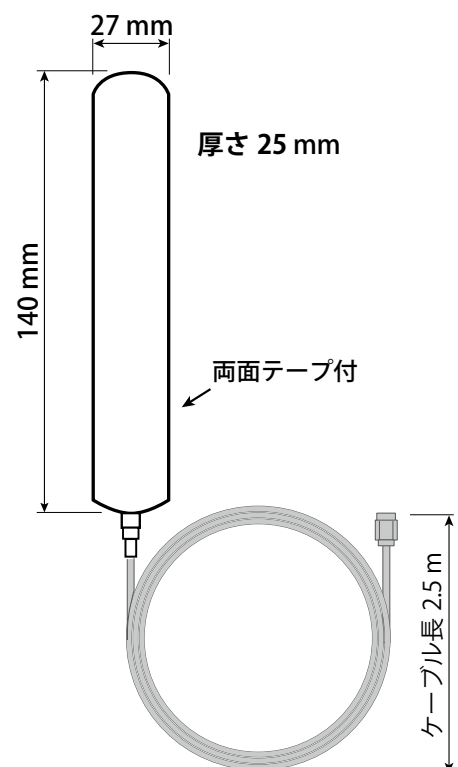


用途または形状	サブアンテナ用 直付型
型式	TG.09.0113
保護等級	屋外使用不可
使用温度範囲	-40 ~ +85 °C



このアンテナの提供は終了しています

用途または形状	サブアンテナ用 (旧パッケージに添付)
型式	SANT -800_2G_DA
ケーブル長	2.5 m
保護等級	IPx6
使用温度範囲	-20 ~ +90 °C



※ 屋外にアンテナを設置される場合には、直接雨が掛からない、また、長期間お使いいただくために直射日光を避けてください。

改訂履歴

バージョン	内 容	発行日
1.11	起草	2021.07.01
2.00	rev. 2.00 に対応 (メンテナンスモードと RS-485 通信方式切替の変更)	2022.04.01
2.01	rev. 2.01 に対応 (rev. 2.01 の追記)	2023.09.19
	電源ユニットの変更	2023.11.01
	誤記修正	2023.12.18
	AC 電源アダプタの変更	2024.02.28

著作権について

本ソフトウェア、本説明書の著作権は株式会社ラプラス・システムに帰属します。株式会社ラプラス・システムの許可なく、内容の全部または一部を複製、改変、公衆送信することは、著作権法上、禁止されております。

ソフトウェアには第三者が規定したエンドユーザーライセンスアグリーメントあるいは著作権通知に基づき、フリーソフトウェアとして配布されるコンポーネントを使用しています。

詳しくは USB メモリ内の ライセンス情報 .pdf をご参照ください。

お問い合わせ先

株式会社 ラプラス・システム

お電話でのお問い合わせ

TEL: 075-634-8073

お問い合わせはコールセンターへ。

弊社 HP からのお問い合わせ

<https://www.lapsys.co.jp/>

「お問い合わせ」フォームをご利用ください。

- ・本仕様書で登場するシステム名、製品名、ブラウザ名、サービス名は、各開発メーカーの登録商標あるいは商標です。
- ・本仕様書中では TM、R マークは明記していません。
- ・本仕様書の内容を無断で転載することを禁じます。
- ・本仕様書の内容は改良のため予告なく変更される場合があります。



株式会社 ラプラス・システム

〒612-8083

京都市伏見区 京町 1-245

TEL:075-634-8073 / FAX:075-644-4832

2024.02.28
