

小型・太陽光発電計測表示システム

 Solar Link
ZERO

Solar Link ZERO-T2 SUI / STA
LTE通信または3G通信対応

機器仕様書

目次

1	商品構成.....	1
2	設置可能な環境.....	2
3	仕様.....	3
4	各部の名称と機能.....	4
5	DIP スイッチの設定.....	6
6	RS-485 信号線用端子台.....	7
7	LED 表示.....	8
8	取り付けに必要な寸法.....	9
9	AC 電源アダプタ（計測端末単体出荷向け）.....	10
10	電源ユニット（低圧パッケージ提供向け）.....	11
11	認証済みのアンテナ.....	12

●本書は Solar Link ZERO-T2 SUI (Suite タイプ)、-T2 STA (Stand alone タイプ) の機器仕様書です。

●携帯電話回線を使用する場合の医用電気機器への電波の影響を防止するための使用に関する指針
下記の内容は「医用電気機器への電波の影響を防止するための携帯電話端末等の使用に関する指針」（電波環境協議会）に準拠したものです。

医療機関の屋内では次のことを守って使用してください。

- ・手術室、集中治療室（ICU）、冠状動脈疾患監視病室（CCU）には本装置を持ち込まないでください。
- ・病棟内では、本装置を使用しないでください。
- ・ロビーなどであっても付近に医用電気機器がある場合は、本装置を使用しないでください。
- ・医療機関が個々に使用禁止、持ち込み禁止などの場所を定めている場合は、その医療機関の指示に従ってください。

植込み型心臓ペースメーカー（植込み型除細動器を含む）を装着されている場合は、装着部から本装置のアンテナを 22cm 以上離して使用してください。

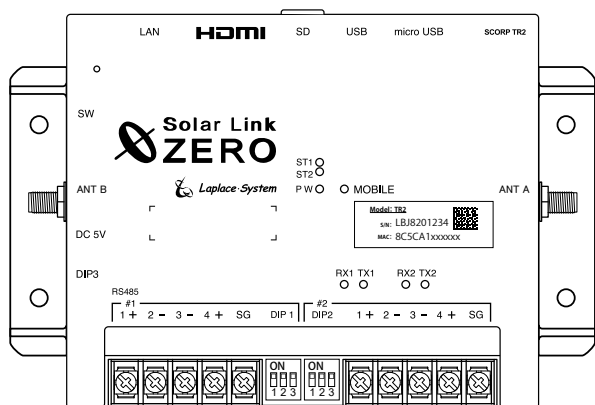
- ・電波により植込み型心臓ペースメーカーの作動に悪影響を及ぼす原因となります。

自宅療養など医療機関の外で、補聴器などの植込み型心臓ペースメーカー以外の医用電気機器を使用される場合には、電波による影響について個別に医用電気機器メーカーなどにご確認ください。

- ・電波により医用電気機器の作動に悪影響を及ぼす原因となります。

1 商品構成

● Solar Link ZERO 本体（以下、ZERO 本体）



施工説明書・取扱説明書なども同梱されます。

USBメモリ



仕様や構成による
〔パッケージには〕
添付されません。

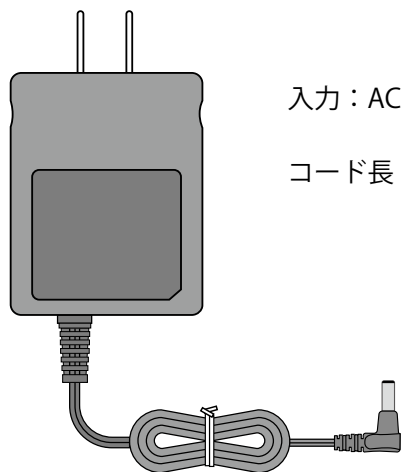
納入先の仕様に合わせて
設定し、出荷いたします。

携帯電話回線を使用する
場合には、SIM カードを
挿入して出荷いたします。

イラストは LTE 通信機です。

● 商品構成により添付されるもの（何れか一つ・詳細は 10～11 ページ）

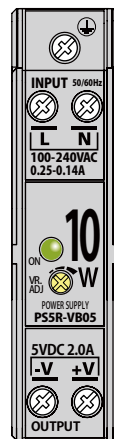
AC 電源アダプタ（計測端末単体出荷向け）



入力：AC100V

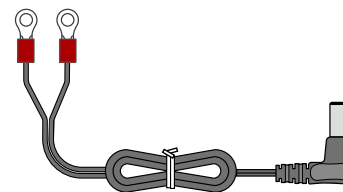
コード長：約 120cm

電源ユニット（パッケージ提供向け）



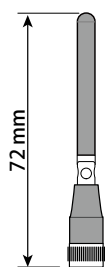
入力：AC100V / AC200V

電源プラグ付コードを添付
コード長：約 40cm

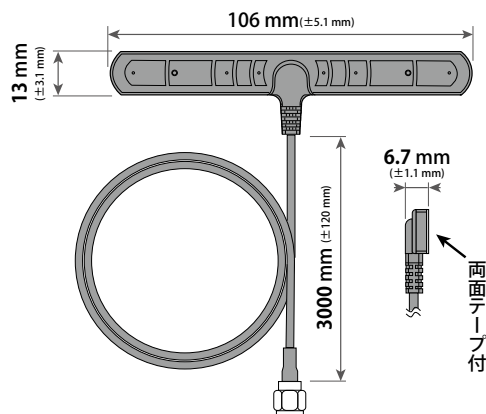


● 携帯電話回線を使用する場合のアンテナ（詳細は 12～13 ページ）

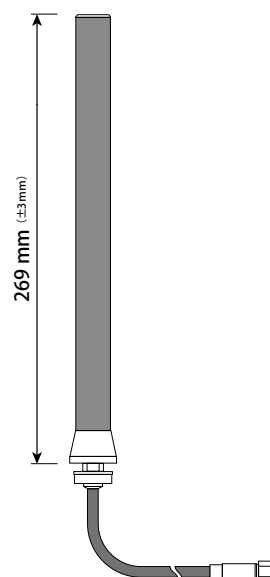
- ・LTE 通信機では組み合わせて計2本使用します。送受信を行うメインアンテナは ANT A 側に接続します。
- ・3G 通信機では何れか1本使用します。
- ・感度はほぼ同等ですので、計測端末とアンテナの設置位置で使い分けます。



計測端末直付け
〔屋外で使用できません〕



丁字型・両面テープ付
〔ケーブル長：約 3m〕



盤外設置向け
〔ケーブル長：3.5m・5m・10m〕

2 設置可能な環境

●設置環境

□ 手が届く場所

計測端末の電源を切る前にボタン操作により機器の停止を行う必要があります。

また、必要に応じて次の操作が必要です

施工中に ZERO 本体とお手持ちの Windows PC を LAN ケーブルで接続していただく必要があります。
USB メモリが付属している場合、必要に応じて USB メモリ内のプログラムを使い ZERO 本体の設定を変更する事があります。

□ AC 電源アダプタ使用時：

AC100V の商用電源が確保でき、ZERO 本体と電源コンセントが AC 電源アダプタで接続可能な場所。
(AC 電源アダプタのコード長：約 120cm)。

電源ユニット使用時：

AC100V または AC200V の商用電源が確保できること。
(電源ユニット用コード長：約 40cm)。

□ パワーコンディショナやリモート I/O 等から RS-485 通信ケーブルが十分に届く場所。 (RS-485 接続の場合)

□ 携帯電話回線使用時：

LTE 通信機では NTT docomo の LTE エリア内の電波が安定して届く位置。

(※ FOMA のみのエリアではお使いいただけません)

3G 通信機では NTT docomo の Foma エリア内の電波が安定して届く位置。

(※ LTE のみのエリアではお使いいただけません)

□ ZERO 本体を入れる収納箱がある場合は、収納箱を設置できる広さが十分にある場所。



注意

※以下の場所は避けてください。

- 湿気やホコリが多い場所
- 最高気温が 60℃を超える場所（高圧パッケージは 40℃を超える場所）
- 直射日光の当たる場所
- 熱の発生する場所（ストーブ・ヒーターなど）の近く



注意

※屋外に設置する場合は、十分な防水対策がされた収納箱に収めて設置ください。

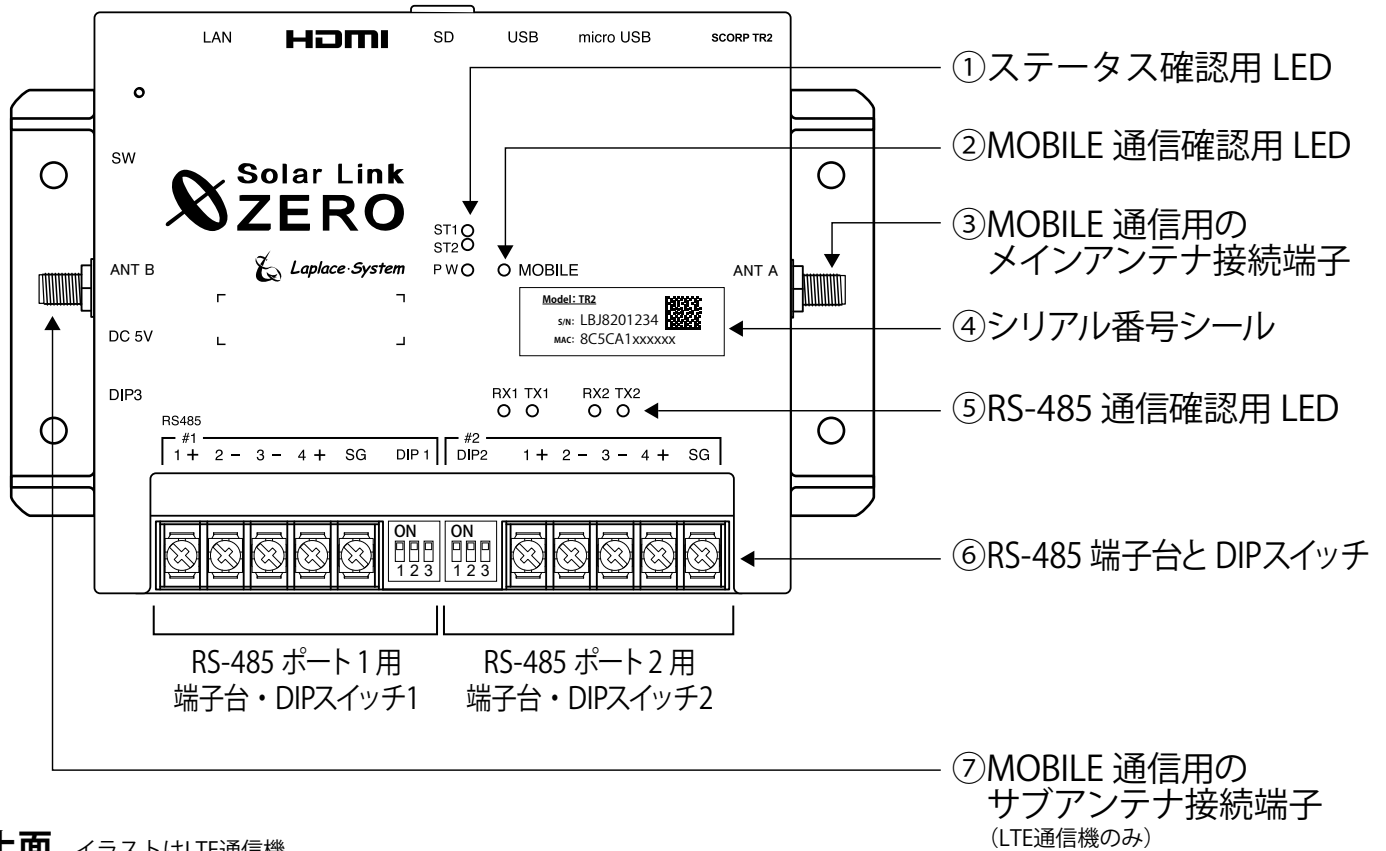
3 仕様

●ハードウェア仕様

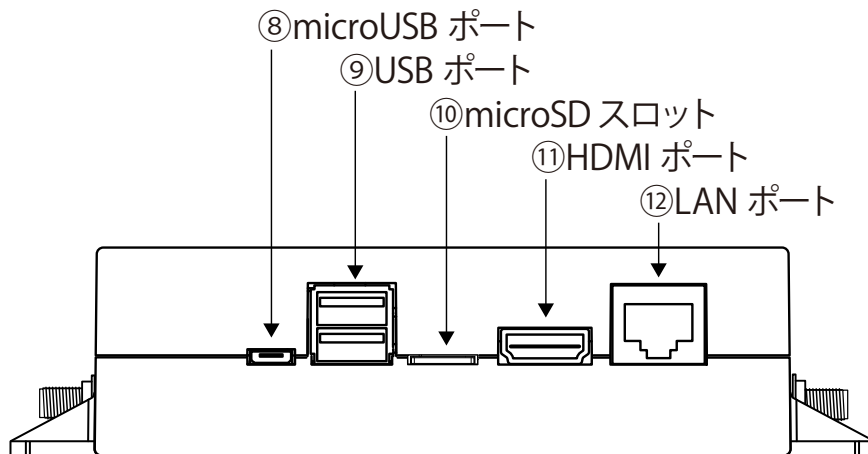
プロセッサ	Telechips 社 TCC8925	
CPU コア	ARM Cortex-A5	
動作周波数	800MHz	
RAM	DDR 512Mbyte (533MHz)	
フラッシュメモリ	NAND 512Mbyte	
記憶装置	microSD	
画像出力	HDMI 1.4	
画像解像度	FullHD (1920 x 1080 pixel @60Hz) 固定	
Ethernet	有線 10BASE-T/100BASE-TX (RJ-45) 無線 IEEE802.11b/g/n	
携帯電話網	LTE 通信機 [2019年 12月 ~]	3G 通信機 [2019年 2月 ~]
	特定無線設備の種別: 第 2 条第 11 号の 3	第 2 条第 11 号の 3
	モデル名: AML-570	SARA-U201
	工事設計 認証番号: 003-160044	202-SME081
	技術基準適合自己確認番号: D160027003	AD16-0021202
USB	USB2.0 [ホスト (A) x 2・デバイス (microAB) x 1]	
シリアルポート	RS-485 入出力ポート (5pin 端子台) x 2 (2 線式と 4 線式、終端抵抗の有無の変更は DIP スイッチで設定) 絶縁分離仕様 (耐圧 500V 以上)	
RTC	時計・カレンダー機能、バックアップ用 2 次電池 搭載	
汎用入力	タクトスイッチ x 1	
設定スイッチ	DIP スイッチ: 3P x 3	
電源	DC5V 2A 未満	
消費電力	10 VA (最大)	
使用温度範囲	-20 ~ 60 °C (湿度 85%RH 以下 結露なきこと)	
保存温度範囲	-20 ~ 60 °C (湿度 85%RH 以下 結露なきこと)	
外形寸法	W. 152 x D. 102.4 x H. 36.6 [mm] (突起を除く)	
ケース材質	ABS 樹脂 難燃性グレード UL94-V0	
ケース色	筐体: 日本塗装工業会 2013 年 G 版 G75-20L (ブルー) シボ: 日本エッチング HN1009 シボ	
本体重量	約 250 g	

4 各部の名称と機能

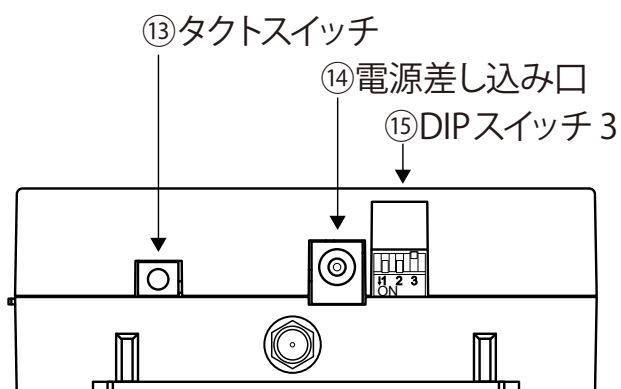
■正面 イラストはLTE通信機



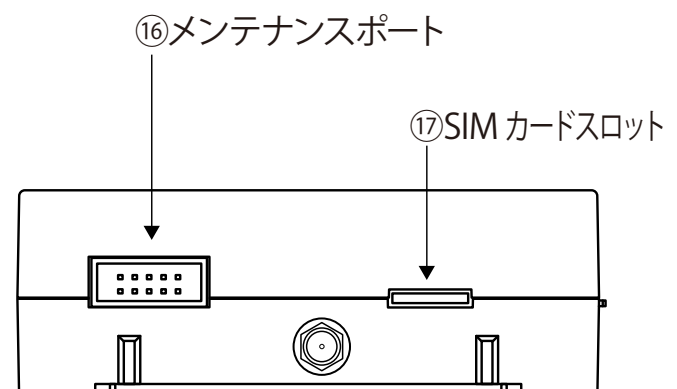
■上面 イラストはLTE通信機

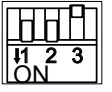


■左側面 イラストはLTE通信機



■右側面



図中 番号	名 称	機 能	詳 細																		
①	ステータス確認用 LED (P.8 参照)																				
	ST1 LED (赤)	ZERO 本体の起動やデータ作成時等に加え、MOBILE 通信の電波強度の状態を示します。	下記状態の時に点灯します。 ・ZERO 本体の起動中 / データ作成中 / 停止動作中 / MOBILE 通信で電波強度が低い場合 (※ 1)																		
	ST2 LED (緑)	通信の成否状態を示します。	正常データの取得時に点滅します。データが取得できない場合は点灯したままの状態になります。																		
	PW LED (緑)	通電時に点灯します。																			
②	MOBILE 通信確認用 LED (黄緑)		MOBILE 通信時に点滅や点灯します (P.8 参照) (※ 1)。																		
③	MOBILE 通信用のメインアンテナ接続端子		MOBILE 通信用のメインアンテナを接続します (※ 1)。																		
④	シリアル番号シール	シリアル番号、MAC アドレスが記載されています。																			
⑤	RS-485 通信確認用 LED (P.8 参照)																				
	TX1 LED (黄) TX2 LED (黄)	各 RS-485 ポートのデータ送信状態を示します。	データ送信時に点滅します。通信方式が垂れ流し式の機器との接続では、消灯したままの状態になります。																		
	RX1 LED (橙) RX2 LED (橙)	各 RS-485 ポートのデータ受信状態を示します。	データ受信時に点滅します。通信方式が垂れ流し式の機器との接続では、ほぼ点灯状態になります。																		
⑥	RS-485 端子台と DIP スイッチ (P.6 ~ P.7 参照)																				
	端子台 1, 2	RS-485 信号線を接続します (#1 がポート 1、#2 がポート 2 を表します)。																			
	DIP スイッチ 1, 2 	各 RS-485 ポートの通信方式と終端抵抗の ON/OFF を設定します。 ※ DIP1 はポート 1 用、DIP 2 はポート 2 用。 通信方式の変更時は DIP3 の変更も必要。	<table border="1"> <thead> <tr> <th rowspan="2">SW 番号</th> <th rowspan="2">用途</th> <th colspan="2">スイッチ設定</th> </tr> <tr> <th>ON</th> <th>OFF</th> </tr> </thead> <tbody> <tr> <td>1</td> <td rowspan="2">通信方式 (同時に切替)</td> <td>2 線式</td> <td>4 線式</td> </tr> <tr> <td>2</td> <td>ON</td> <td>OFF</td> </tr> <tr> <td>3</td> <td>終端抵抗 (120 Ω)</td> <td>ON</td> <td>OFF</td> </tr> </tbody> </table>	SW 番号	用途	スイッチ設定		ON	OFF	1	通信方式 (同時に切替)	2 線式	4 線式	2	ON	OFF	3	終端抵抗 (120 Ω)	ON	OFF	
SW 番号	用途	スイッチ設定																			
		ON	OFF																		
1	通信方式 (同時に切替)	2 線式	4 線式																		
2		ON	OFF																		
3	終端抵抗 (120 Ω)	ON	OFF																		
⑦	MOBILE 通信用のサブアンテナ接続端子 (LTE 通信機のみ)		MOBILE 通信用のサブアンテナを接続します (※ 1)。																		
⑧	microUSB ポート	使用しません。																			
⑨	USB ポート	USB メモリや USB マウス、通信用の Dongle など接続します。																			
⑩	microSD スロット	計測データを記録する microSD カードがセットされています。																			
⑪	HDMI ポート	FullHD (1920 x 1080pixel @60Hz) typeA																			
⑫	LAN ポート	LAN ケーブルの接続に使用します。	10BASE-T/100BASE-TX (RJ45)																		
⑬	タクトスイッチ (本体左側面の白色のボタン)	巡回画面と状況モニター画面の切り替えと、ZERO 本体の再起動と停止の操作に使用します。	【ZERO 本体起動中の動作】 ・短く 1 回押す毎に画面が切り替わります。 [計測画面 / コンテンツ画面等] → [計測状況モニター画面] → [通信状況モニター画面] → [計測画面 / コンテンツ画面等] ・3 秒以上 6 秒未満で離すと、ZERO 本体が再起動状態になります (ZERO 本体が再起動するまで約 2 分)。 ・6 秒以上長押しして離すと、ZERO 本体が停止状態になります。																		
⑭	電源差し込み口	AC 電源アダプタまたは電源ユニットのプラグを接続します。DC 5V																			
⑮	DIP スイッチ 3 	RS-485 ポートの通信方式を設定します (同時に DIP1, 2 の変更が必要)。	<table border="1"> <thead> <tr> <th rowspan="2">SW 番号</th> <th rowspan="2">用途</th> <th colspan="2">スイッチ設定</th> </tr> <tr> <th>ON</th> <th>OFF</th> </tr> </thead> <tbody> <tr> <td>1</td> <td>ポート 1 通信方式切替</td> <td>2 線式</td> <td>4 線式</td> </tr> <tr> <td>2</td> <td>ポート 2 通信方式切替</td> <td>2 線式</td> <td>4 線式</td> </tr> <tr> <td>3</td> <td>メンテナンス用</td> <td colspan="2">常に OFF</td> </tr> </tbody> </table>	SW 番号	用途	スイッチ設定		ON	OFF	1	ポート 1 通信方式切替	2 線式	4 線式	2	ポート 2 通信方式切替	2 線式	4 線式	3	メンテナンス用	常に OFF	
		SW 番号	用途			スイッチ設定															
ON	OFF																				
1	ポート 1 通信方式切替	2 線式	4 線式																		
2	ポート 2 通信方式切替	2 線式	4 線式																		
3	メンテナンス用	常に OFF																			
		3 は常に OFF。 ※内部ドライバソフトウェア切替用。																			
⑯	メンテナンスポート	使用しません。																			
⑰	SIM カードスロット	MOBILE 通信用 SIM カードが挿入されています (※ 1・※ 2)。																			

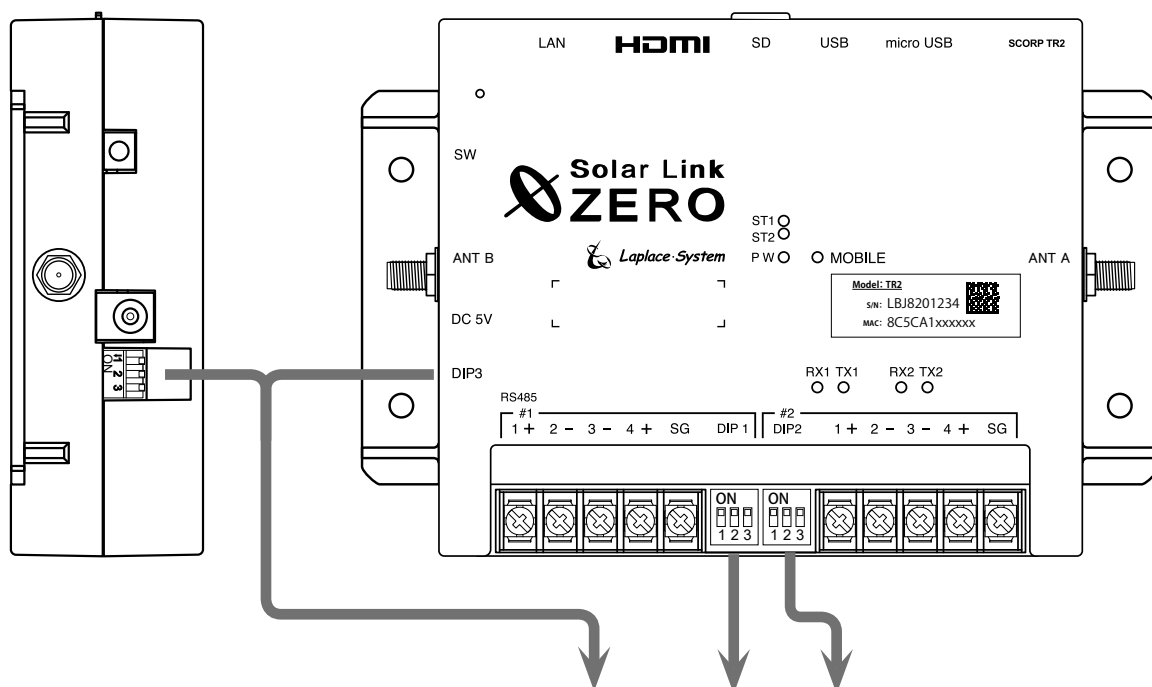
※ 1 携帯電話回線を使用しない場合は機能しておらず使用しません。 ※ 2 挿入されている SIM カードを抜かないでください。

5 DIPスイッチの設定

- RS-485 通信の通信仕様や、接続方式による終端抵抗の ON/OFF を DIP スイッチで設定します。

DIP スイッチの設定は、電源 OFF の状態で行ってください。

なお、ZERO の終端抵抗が ON となるように、ZERO 本体が RS-485 接続の端となる構成での接続をお勧めします。

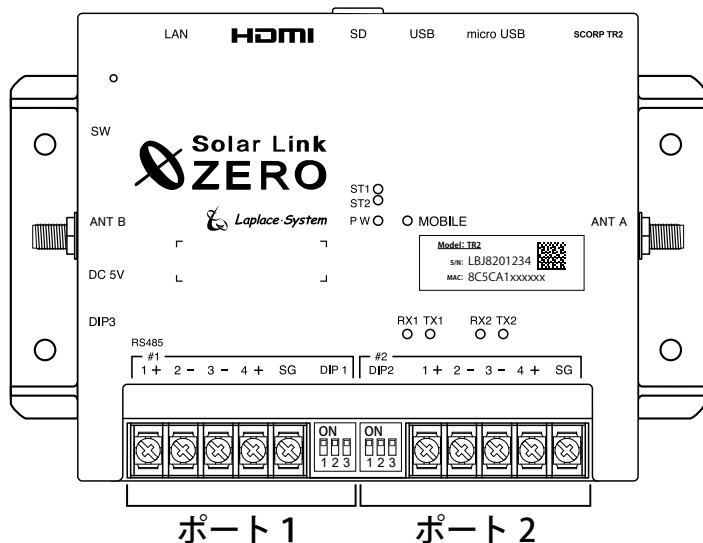


	通信仕様	終端抵抗	DIP3	DIP1	DIP2	備考
ポート 1	2 線式	ON				※標準出荷時設定
		OFF				
	4 線式	ON				
		OFF				
ポート 2	2 線式	ON				※標準出荷時設定
		OFF				
	4 線式	ON				
		OFF				

※ DIP3 の 1 と 2 は通信仕様(2 線 / 4 線)の設定変更時に切り替えます。DIP3 の 3 は常に OFF です。

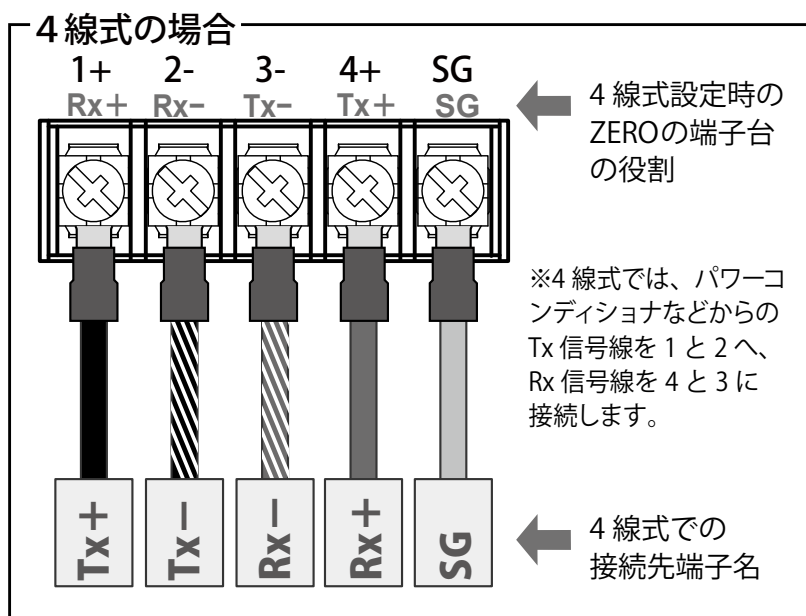
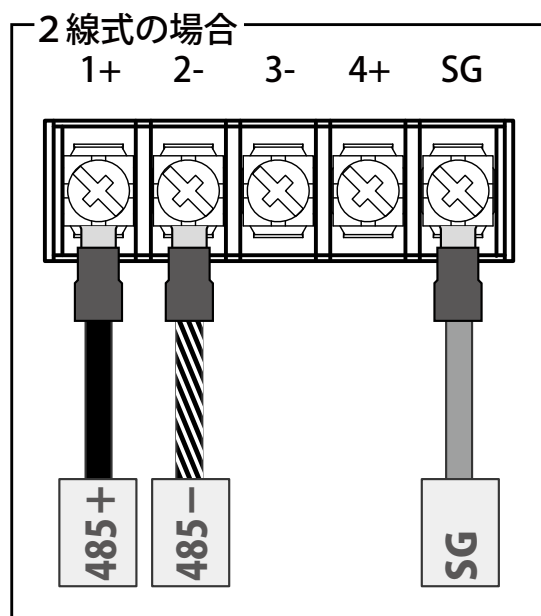
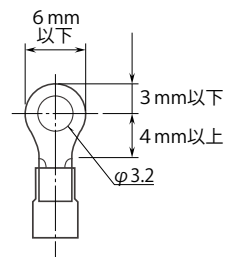
6 RS-485 信号線用端子台

- パワーコンディショナ等からの RS-485 信号線を端子台に接続します (RS-485 接続の場合)



推奨接続端子：

(株)ニチフ端子工業製 TMEV 1.25-3 相当品



ポート 1 ・ ポート 2 共通

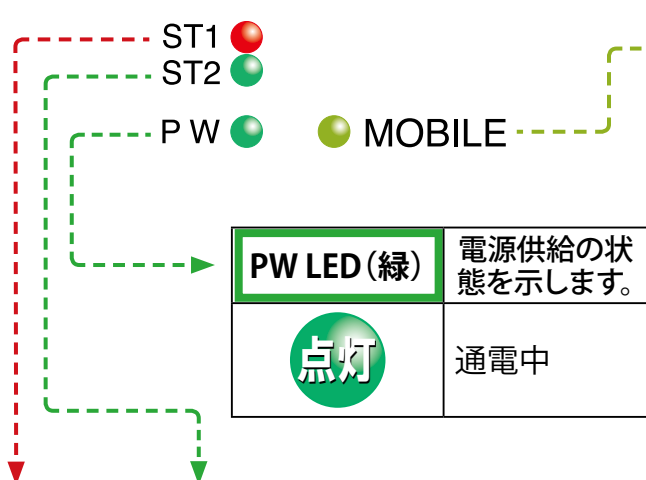
端子名	RS-485 2 線式の場合	RS-485 4 線式の場合
1 +	485+ 接続する機器側の RS-485 + 端子を接続。	Rx+ RS-485 受信データ入力端子を接続。 (接続する機器側の Tx+ と接続)
2 -	485- 接続する機器側の RS-485 - 端子を接続。	Rx- RS-485 反転受信データ入力端子を接続。 (接続する機器側の Tx- と接続)
3 -	2 線式の場合は接続しません。	Tx- RS-485 反転送信データ出力端子を接続。 (接続する機器側の Rx- と接続)
4 +	2 線式の場合は接続しません。	Tx+ RS-485 送信データ出力端子を接続。 (接続する機器側の Rx+ と接続)
SG	SG 接続する機器側にシグナルグランド (SG) 端子がある場合に接続。	

※ Ethernet (LAN) 接続でのパワーコンディショナでは使用しません。

7 LED 表示

● Solar Link ZERO の LED 表示と内容は以下のとおりです。

状態を示す LED [ST1・ST2・PW・MOBILE]



MOBILE (黄緑)	携帯電話回線の状態を示します。 3G 通信機は「3G MOBILE」と記されています。
	電波圏外 (または未使用時)
	電波圏内
	ネットワーク接続中

携帯電話回線を使用していない場合も点灯や点滅することがあります。

ST1 (赤)	ST2 (緑)	ST1、ST2 LED の組み合わせで本体の状態を確認できます。
		正常に動作している状態です。 計測を行う際や内部処理時に、ST2 LED (緑) が点滅します (60秒間に1回以上、標準間隔:6秒に1回点滅)。
		【電源ONの時：PW LED (緑) が点灯している時】 60秒以上待ってもST2 LED (緑) が点滅しない場合は、本体が停止状態です。 【電源OFFの時：PW LED (緑) が消灯している時】 電源が入っていない状態です。
		【起動直後の場合】 起動中です。電源を切らないでください。 起動処理が終了してST2 LED (緑) が消灯するまで、しばらくお待ちください。 【起動からしばらく時間がたっている場合】 パワーコンディショナとの通信を行っていない状態です。
		起動中か終了中です。電源を切らないでください。 処理が終了してST1 LED (赤) が消灯するまで、しばらくお待ちください。
		起動中です。電源を切らないでください。 起動処理が終了してST1 LED (赤) が消灯するまで、しばらくお待ちください。

※ 携帯電話回線使用時には、電波が弱い場合に ST1 (赤) が1回または2回の点滅を繰り返します。

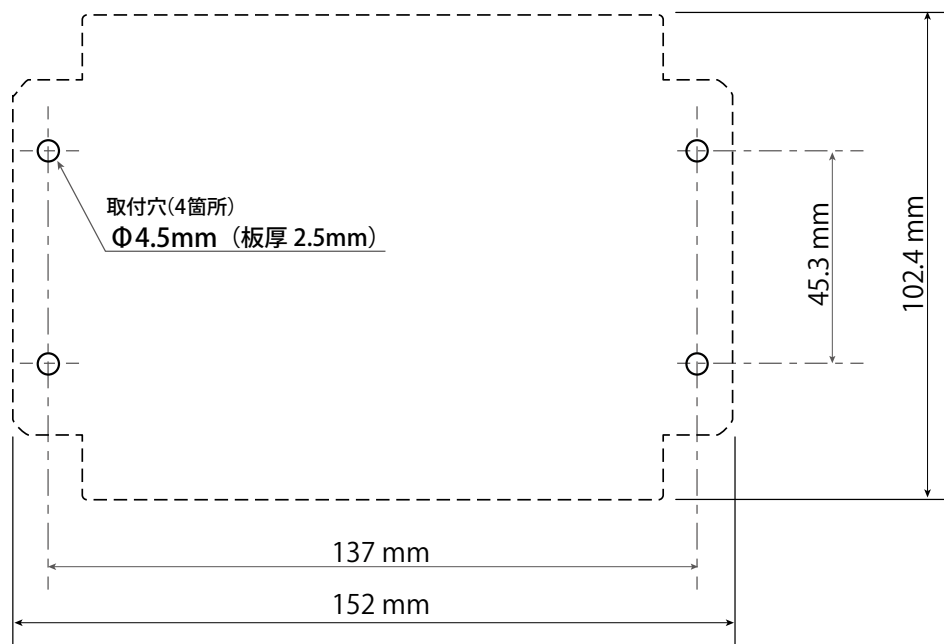
RS-485 通信の状態を示す LED [RX1・TX1 RX2・TX2]

RX1・RX2 (橙) 	各 RS-485 ポートのデータ受信時に点滅します。 接続されている機器からデータが受け取れない場合は、完全に消灯します。
TX1・TX2 (黄) 	各 RS-485 ポートのデータ送信時に点滅します。 接続されている機器にデータを送らない場合や、データを送る通信方式でない場合は、完全に消灯します。

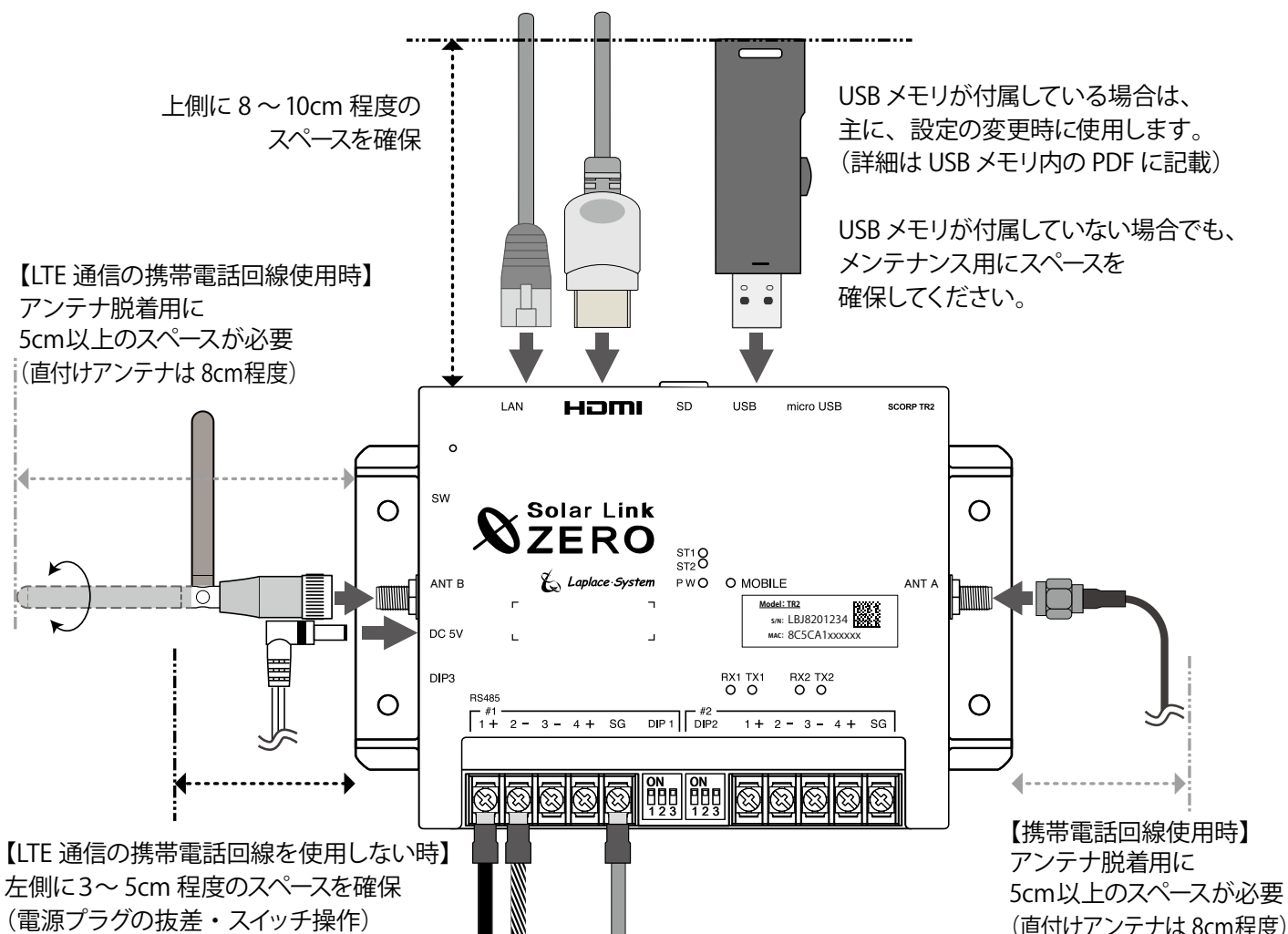
※ RS-485 ポートに接続していない場合は、両 LED とも消灯したままです。

8 取り付けに必要な寸法

● ZERO 本体の取り付け寸法



● 接続や操作、メンテナンス用に、できるだけ下記の離隔距離を確保します



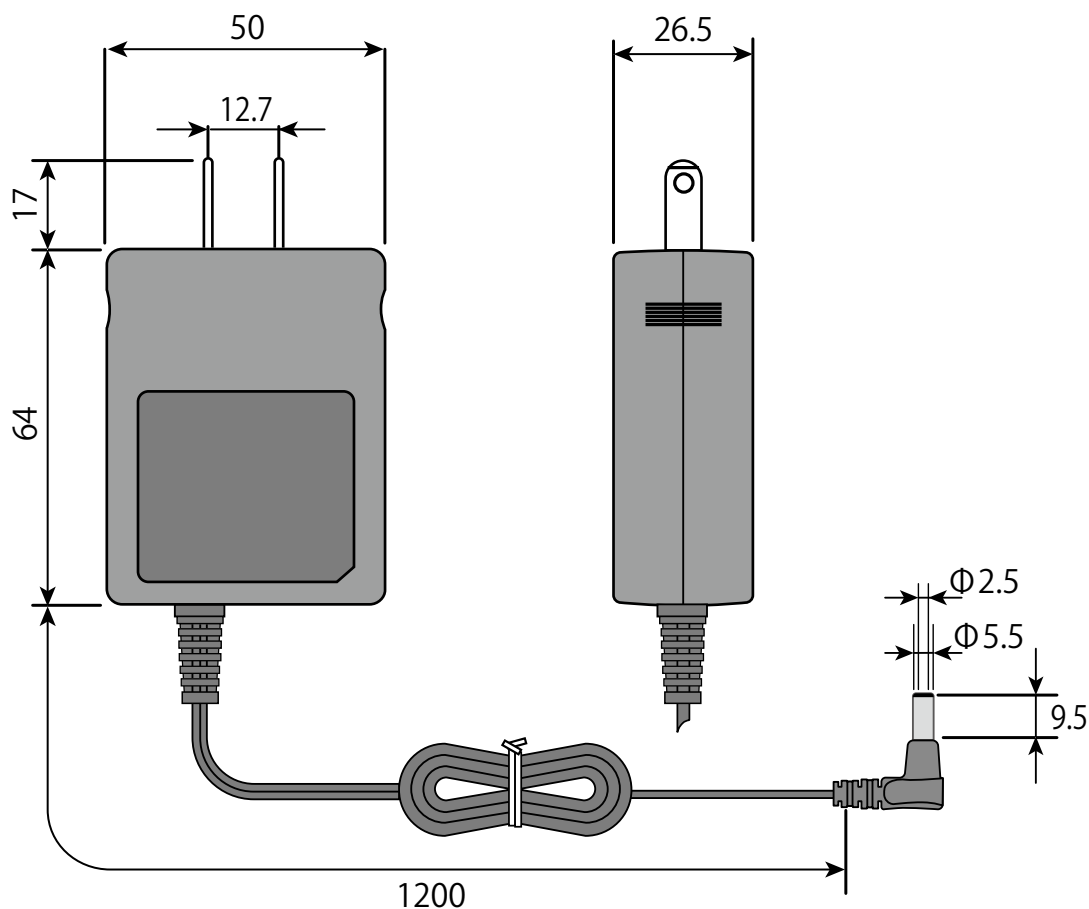
※ 有線のネットワークを使用する（携帯電話回線を使用しない）場合には、アンテナを接続しません。

9 AC電源アダプタ 計測端末単体出荷向け

● AC電源アダプタ仕様

電源	AC100V (50/60Hz)
出力	DC5V 最大 3A
使用温度範囲	-10 ~ 60 °C 左記の温度範囲は Solar Link ZERO-T2 を使用する場合の開始時の温度範囲、使用開始後の温度範囲は -20 ~ 60°C。この条件以外では 0 ~ 40 °C。
保存温度範囲	-20 ~ 65 °C
湿度 (使用・保存)	5 ~ 95% (但し結露なきこと。)
外形サイズ	W. 50 x L. 64 x H. 26.5 [mm]
重量	約 120 g
コード長	1200 [mm]
端子のサイズ	外径：Φ 5.5・内径：Φ 2.5・長さ：9.5 [mm]

● AC電源アダプタ 外観と寸法 [単位：mm]

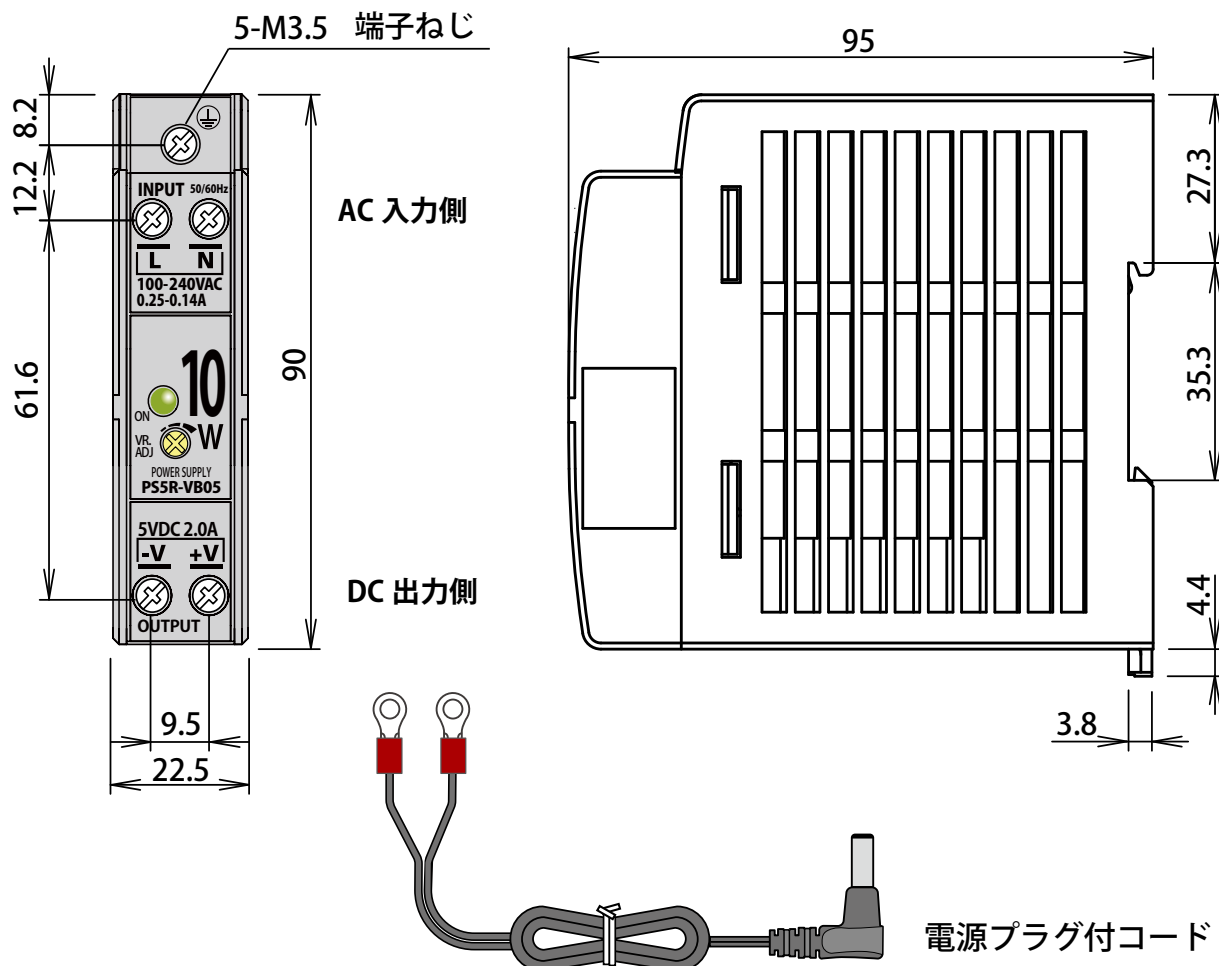


10 電源ユニット パッケージ提供向け

●電源ユニット仕様

メーカー・型式	IDEC 株式会社・PS5R-VB05	
定格入力電圧 (単相 2 線式)	AC100 ~ 240V (50/60Hz)	電圧範囲：AC85 ~ 264V 但し、安全規格認証の入力電圧は AC100 ~ 240V です。
	DC100 ~ 370V	DC 入力でのご使用の場合は、安全規格認証対象外です。また、DC 入力時は外部に DC 入力用ヒューズを必ず接続してご使用ください。
入力電流 (TYP.)	AC100V 時：0.25A (皮相電力：25.0 VA)	
	AC230V 時：0.14A (皮相電力：32.2 VA)	
出力	DC5V 2.0A (電圧可変範囲 ± 10%)	
使用温度範囲	-25 ~ 75°C (ただし、氷結しないこと)	
保存温度範囲	-25 ~ 75°C (ただし、氷結しないこと)	
湿度 (使用・保存)	20 ~ 90%RH (ただし、結露しないこと)	
外形寸法	H. 90.0 x W. 22.5 x D. 95 [mm] (突起部は除く)	
重量	約 140 g	
端子ネジ	M3.5	
付属品	電源プラグ付コード (丸形端子加工済み・ケーブル長約 40 cm)	

●電源ユニット 外観と寸法 [単位：mm]

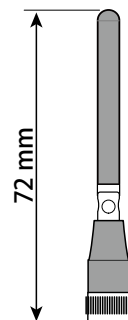


11 認証済みのアンテナ

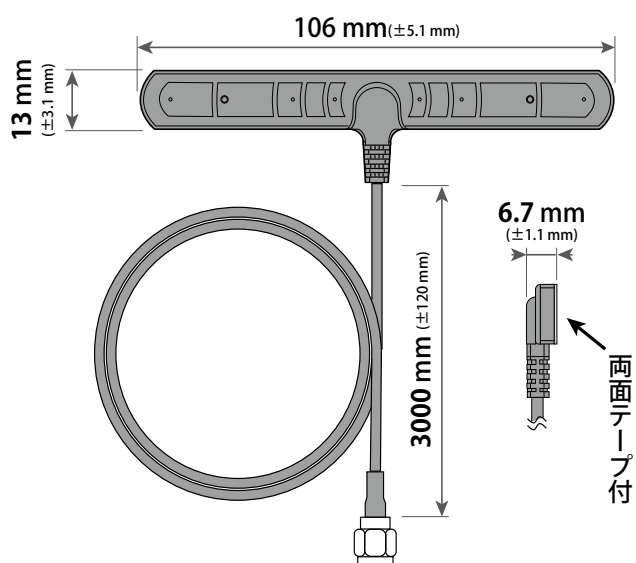
●携帯電話回線を使用する場合に何れかアンテナを組み合わせて使用します

アンテナの感度はほぼ同等です。MOBILE 通信が安定する様に、計測端末の収納方法や設置場所、アンテナの設置位置で使い分けます。

用途または形状	計測端末直付け
型式	TG.09.0113
保護等級	屋外使用不可
使用温度範囲	-40 ~ +85 °C

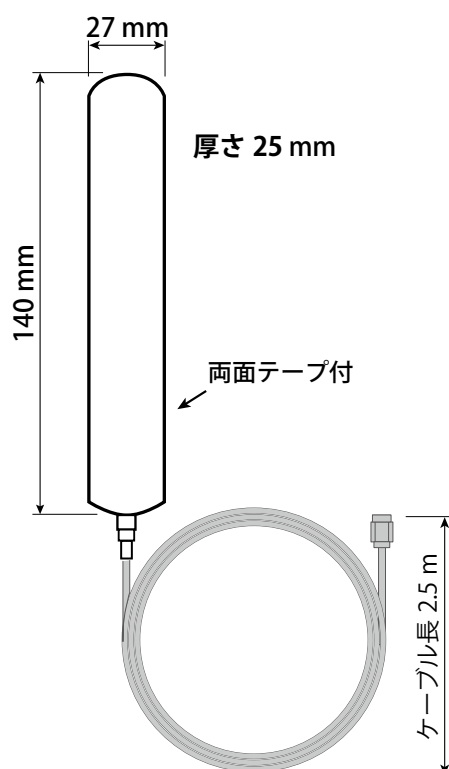


用途または形状	丁字型
型式	GSA.8822.B.301111
ケーブル長	3 m
保護等級	IP67
使用温度範囲	-40 ~ +85 °C

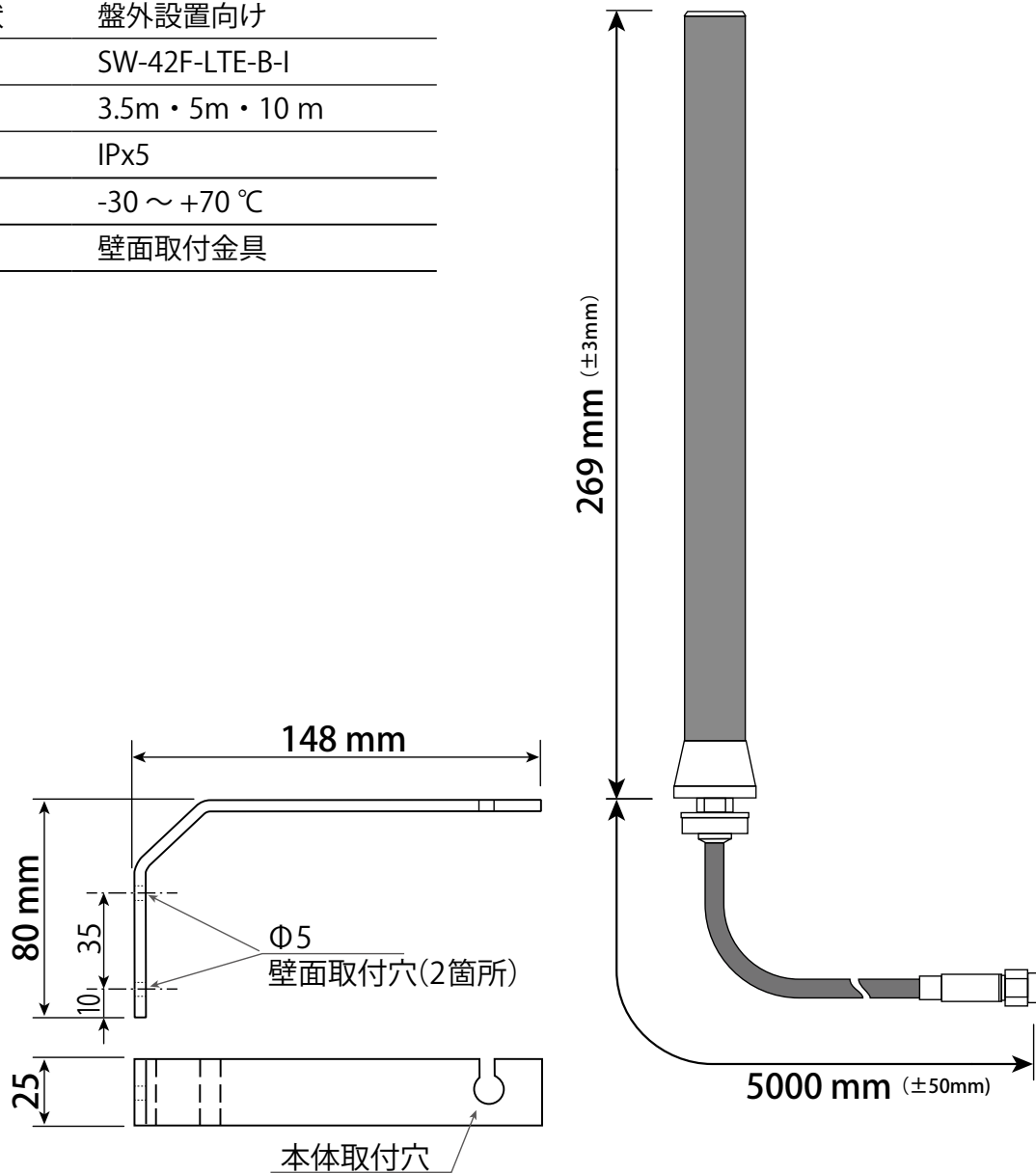


このアンテナの提供は終了しています

用途または形状	旧パッケージに添付
型式	SANT-800_2G_DA
ケーブル長	2.5 m
保護等級	IPx6
使用温度範囲	-20 ~ +90 °C



用途または形状	盤外設置向け
型式	SW-42F-LTE-B-I
ケーブル長	3.5m・5m・10 m
保護等級	IPx5
使用温度範囲	-30 ~ +70 °C
付属品	壁面取付金具



改訂履歴

バージョン	内 容	発行日
2.3	起草	2019.02.01
2.4	RoHS ロゴを追加	2019.04.01
2.6	携帯電話回線用モジュールの LTE 網対応	2019.11.13
2.7	バージョン情報の変更、用語の統一	2019.12.25
2.8	バージョン情報の変更	2020.02.28

著作権について

本ソフトウェア、本説明書の著作権は株式会社ラプラス・システムに帰属します。株式会社ラプラス・システムの許可なく、内容の全部または一部を複製、改変、公衆送信することは、著作権法上、禁止されております。

ソフトウェアには第三者が規定したエンドユーザーライセンスアグリーメントあるいは著作権通知に基づき、フリーソフトウェアとして配布されるコンポーネントを使用しています。

詳しくは USB メモリ内の ライセンス情報 .pdf をご参照ください。

お問い合わせ先

株式会社 ラプラス・システム

お電話でのお問い合わせ

TEL: 075-634-8073

お問い合わせはコールセンターへ。

弊社 HP からのお問い合わせ

<https://www.lapsys.co.jp/>

「お問い合わせ」フォームをご利用ください。

- ・本仕様書で登場するシステム名、製品名、ブラウザ名、サービス名は、各開発メーカーの登録商標あるいは商標です。
- ・本仕様書中では TM、R マークは明記していません。
- ・本仕様書の内容を無断で転載することを禁じます。
- ・本仕様書の内容は改良のため予告なく変更される場合があります。



株式会社 ラプラス・システム

〒 612-8083

京都市伏見区 京町 1-245

TEL:075-634-8073 / FAX:075-644-4832

2020.02.28
