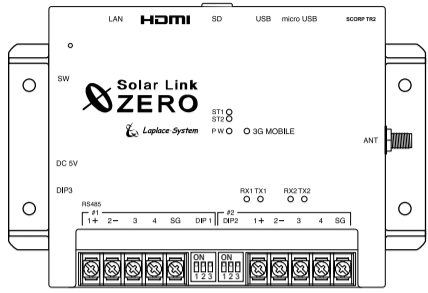
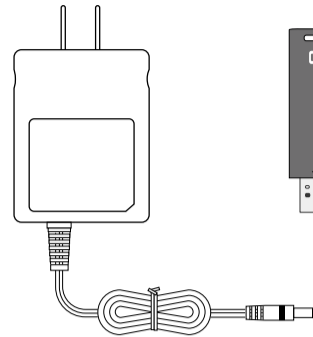


## ◆ Solar Link ZERO の基本構成

① Solar Link ZERO 本体  
(以下、ZERO 本体)



②専用 AC アダプタ



③ USB メモリ



※設定変更時や計測データの取得時に使用

④ 取扱説明書・施工説明書・出荷時設定表など

## ◆ 施工時に必要なもの

### 現地で用意するもの

計測の開始と確認のために下記のものがが必要です。

Windows PC

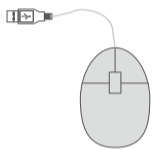


USB ポートのあるもの

対応 OS：Windows 7/10。

付属の USB メモリ内の設定ツールを使用し設定変更を行います。持ち運びしやすいノート PC が推奨です。

USB マウス



USB ポートに接続できる有線マウス

ZERO 本体の「日時の確認と設定 (B 面参照)」の際に、必要となる場合があります。

ディスプレイ



解像度 1920 × 1080 pixel が表示可能で HDMI 端子があるもの  
計測状況や表示確認に使用します。現地にディスプレイが無い場合に用意が必要な場合があります。

※ノート PC で代用することはできません。

※ Web アプリケーションで確認する場合 (施工説明書に記載) は不要

HDMI ケーブル



ZERO 本体とディスプレイを接続

計測状況や表示確認に使用します。現地にディスプレイが無い場合に用意が必要な場合があります。

計測対象機器の情報

計測対象機器のアドレス情報や設定変更方法  
また、その設定変更に必要な機器など。

### 配線に必要なもの

ZERO 本体に信号線を配線するには下記のものがが必要です。

RS-485 通信ケーブル

計測対象機器からの RS-485 通信を行うためのケーブルです。

推奨通信ケーブル：シールド付きツイストペアケーブル KPEV ケーブル相当品

※必ず配線工事前に計測対象機器が 2 線式か 4 線式かの確認を行ってください。

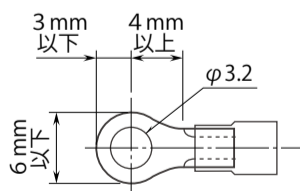
→別紙：「施工説明書」P.10 参照

圧着端子

RS-485 通信ケーブルを ZERO 本体へ接続する際に使用します。

推奨接続端子：(株)ニチフ端子工業製

TMEV 1.25-3 相当品



## ◎ 計測対象機器のアドレス設定の確認

計測対象機器のアドレスが設定されていることを確認します。

※先頭番号から始まり、同じ番号が重複していないことを確認します。

※計測対象機器の設定や操作方法は計測対象機器のメーカーや計測対象機器に付属の取扱説明書をご確認ください。

## 【計測対象機器本体のアドレス設定例】

※ 具体的な手順は計測対象機器の取扱説明書をご確認ください。

■オムロン製計測対象機器の場合

KP55F で 2 台以上接続している場合：1 台目から「01」、「02」…と設定してください。  
HEP040 で 2 台以上接続している場合：1 台目から「00」、「01」…と設定してください。

■安川電機製計測対象機器の場合

【1台の場合】

計測対象機器のアドレス番号を「01」に設定してください。

【2台以上の場合】

計測対象機器のアドレス番号を 1 台目から「01」、「02」…と設定してください。

## STEP 1 本体の設置・接続

### ◎ ZERO 本体の設置

#### 設置環境

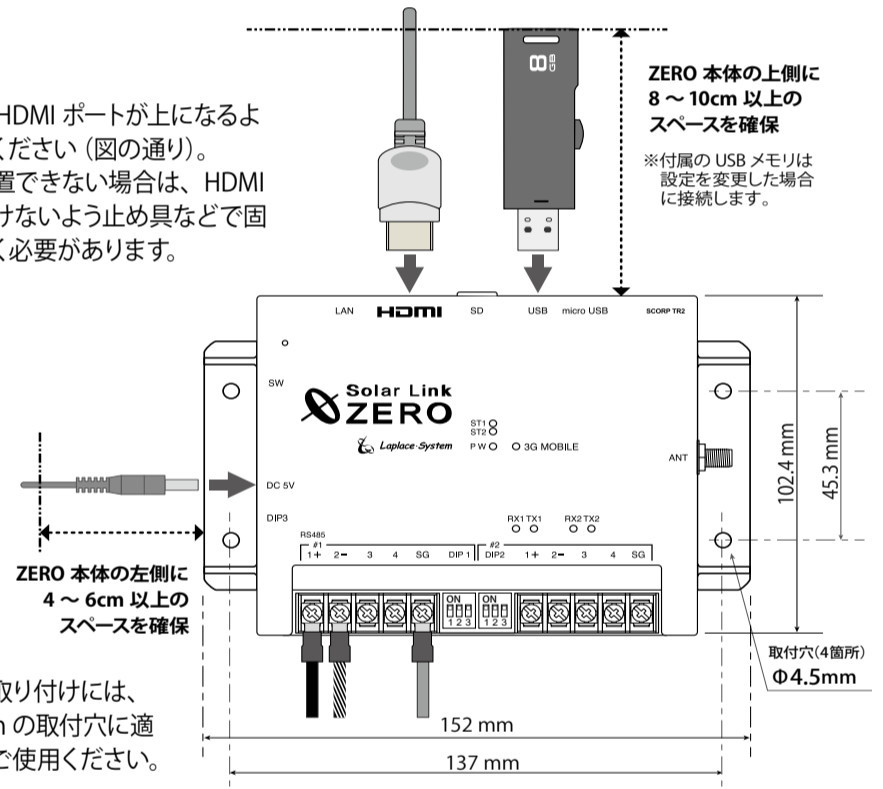
- 必ず手が届くところに設置してください。設置後に本体のスイッチ操作や、付属の USB メモリの抜き差し、LED 表示の確認を行う必要があります。
- ZERO 本体と電源コンセントが専用 AC アダプタを用いて接続可能な場所。(専用 AC アダプタのケーブル長：120cm)
- ZERO 本体を入れる収納箱がある場合は収納箱を設置できる広さが十分にある場所。
- 平らで滑りにくい場所。

#### ZERO 本体の設置

- 配線用のスペースを必ず確保してください。

#### ※注意※

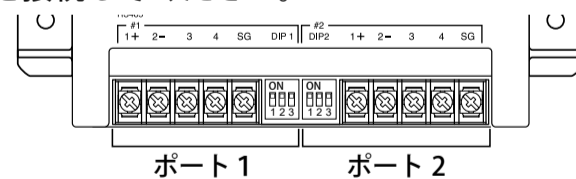
ZERO 本体は HDMI ポートが上になるように設置してください (図の通り)。図のように設置できない場合は、HDMI ケーブルが抜けにくい止め具などで固定していただく必要があります。



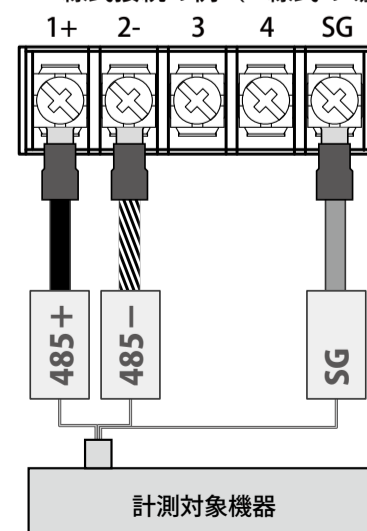
ZERO 本体の取り付けには、穴径  $\phi 4.5\text{mm}$  の取付穴に適合したネジをご使用ください。

### ◎ 計測対象機器の接続

下図を参考に、本体の端子台に計測対象機器からの RS-485 通信ケーブルを接続してください。



※ 2 線式接続の例 (4 線式の場合は、同梱の「施工説明書」P.10 を参照)

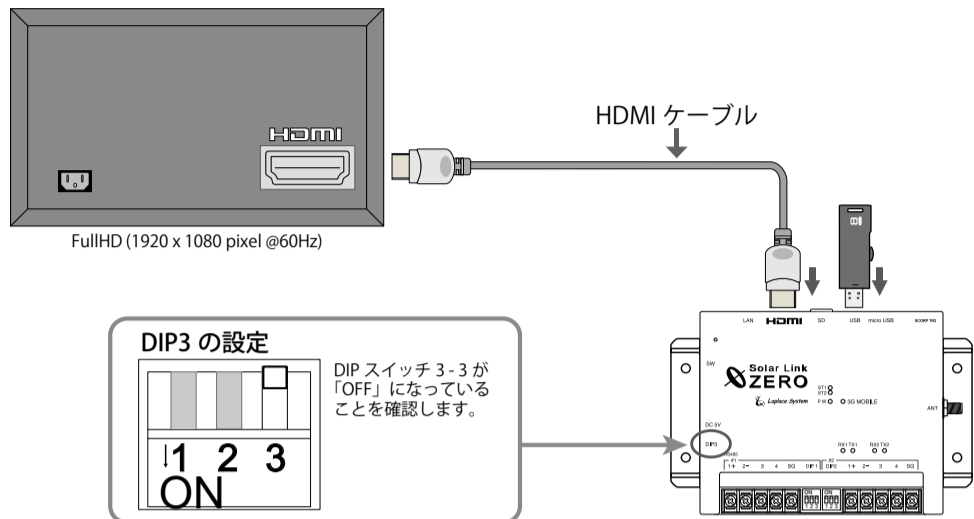


※ 施工時は、別紙：「出荷時設定表」をあらかじめご確認の上、作業を行ってください。

◎ ZERO 本体への周辺機器の接続

下図を参考に、HDMI ケーブルを接続します。  
(周辺機器がある場合はそれらの電源を入れます)。

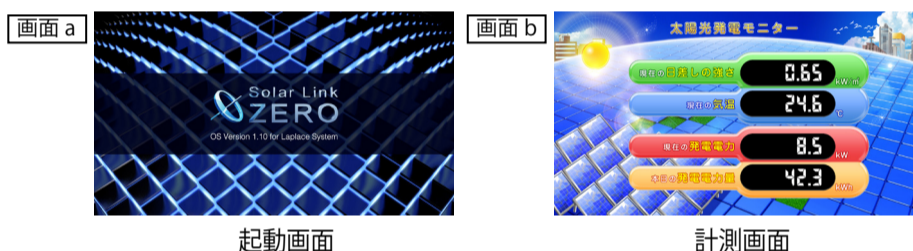
- ・ 設定ツールで設定を変更した場合は、USB メモリも ZERO 本体に挿入します。
- ・ DIP スイッチ 3-3 が「OFF」であることを確認します。



STEP 2 計測の確認

◎ 電源の投入

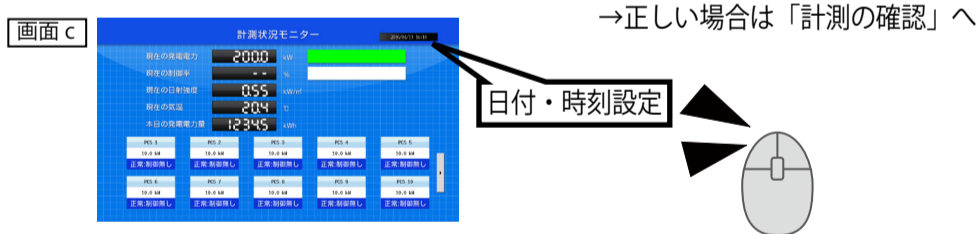
ZERO 本体に、専用 AC アダプタを接続します。  
起動するとディスプレイに画面 a が表示されます。その後画面 b が表示されます。



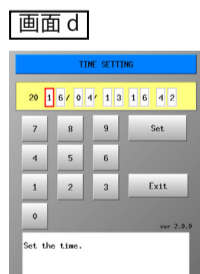
◎ 日時の確認と設定

ZERO の内部時計に設定された日付と時刻を確認します。  
計測値は内部時計の日時で記録されます。必ず現在の日時であることを確認してください。

- ① 画面 b の状態で ZERO 本体左側面のタクトスイッチ (白いボタン) を 1 回押すと、画面 c が表示されます。画面 c 右上の日時が現在の日時であることを確認してください。



- ② マウスを操作し、画面 c 右上の日時をクリックすると、画面 d が表示されます。
- ③ 現在 ZERO 本体に設定されている日時が表示されるので、変更部分を選択 (赤枠で囲まれる) し、数値を入力します。
- ④ 入力後「Set」をクリックすると約 10 秒間の設定処理の後、画面が再度読み込まれます。
- ⑤ 画面の再読み込み後、日時が変更されているか確認します。



◎ 計測の確認

(1) 計測対象機器データの確認

1. 画面 e で表示される発電状況および各計測対象機器の状態を確認します。

画面 e

正常:制御無し	計測対象機器から信号を正常に受信している場合
無通信	計測対象機器と ZERO が通信できていない場合
故障	計測対象機器から故障信号を受けた場合
停止	計測対象機器から停止信号を受けた場合
系統異常	計測対象機器から系統異常信号を受けた場合

↑ 接続機器がパワーコンディショナの場合は PCS、蓄電池システムの場合は BATTERY と台数分表示。  
※故障・停止・系統異常は計測対象機器の種類により表示されない場合があります。

【確認】

- 接続されている計測対象機器の台数分、画面 e が表示されているか。
- 全ての計測対象機器の状態表示が「正常：制御無し」と表示されているか。
- 計測対象機器の状態と画面の表示内容に乖離はないか。

(2) ZERO 本体の再起動

※設定ツールで設定変更した場合は、USB メモリも ZERO 本体に挿入します。

1. ZERO 本体左側面の白いボタン (タクトスイッチ) を 3 秒ほど長押ししてから離し、ZERO 本体を再起動します。
2. LED 表示で正常に計測できていることを確認します (PW LED (緑) が点灯、ST2 LED (緑) が点滅)

ディスプレイの画面が正常に表示されていれば、施工完了です。USB メモリを挿入している場合は取り外して保管してください。

● トラブル事例と対策

◎ 計測状況モニター画面 (画面 c)

全ての計測対象機器データが「--kW」、「無通信」と表示。

- RS-485 ケーブルは正しく接続されていますか？  
※ RS-485 通信に LAN ケーブルを利用する場合、LAN ポートに接続しないようご注意ください。
- RS-485 信号線のプラス・マイナスの接続が逆になっていませんか？  
※特に 4 線式の場合は、3、4 番端子が特殊なのでご注意ください。
- RS-485 信号線が断線していませんか？
- 計測対象機器の電源は入っていますか？
- 計測対象機器のアドレス設定はされていますか？

n 台目の計測対象機器データが「--kW」、「無通信」と表示。

- n 台目の計測対象機器の電源は入っていますか？
- 計測対象機器と ZERO 本体間の配線に緩みや外れはありませんか？

計測対象機器状態と画面の表示内容に乖離がある。

- 計測対象機器側の状態をご確認ください。

計測機器状態が「故障、停止、系統異常」と表示される。

- 計測対象機器側の状態をご確認ください。

◎ ディスプレイ表示全般

真っ暗な画面、または、何も表示されていない。

- ディスプレイの電源は ON になっていますか？
- ZERO 本体は起動していますか？  
(PW LED (緑) が点灯、ST2 LED (緑) が点滅であれば正常動作中です。)
- ZERO 本体とディスプレイ間の HDMI ケーブルに緩みや外れはありませんか？
- ディスプレイの入力 (ライン) 切替が正しく設定されていますか？
- エクステンダーを介してディスプレイに画像を表示している場合、エクステンダーのトランスミッター・レシーバ双方の電源が ON になっていますか？

・ 本紙だけでは解決できない場合、別紙：「施工説明書」もご参照ください。

株式会社 ラプラス・システム TEL: 075-634-8073