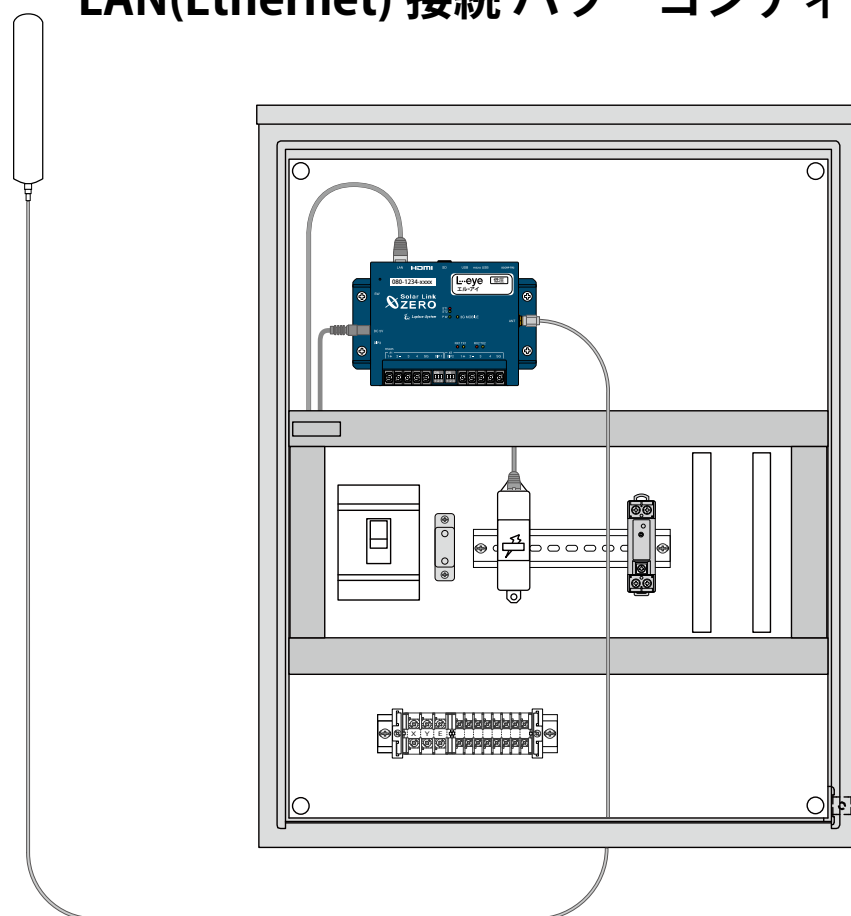


太陽光発電 遠隔監視システム&サービス





小型端末 計測システム・施工説明書

LAN(Ethernet) 接続 パワーコンディショナ用



安全上・使用上のご注意

L・eye 太陽光発電遠隔監視システム&サービスを導入頂き、ありがとうございます。
 まずはじめに、本ソフトウェアおよび機器をご使用頂く上での注意点をよくお読み頂き、十分に注意してご使用ください。
 本書では、特にご注意頂きたい事項に下記のマークを記載しています。
 本書の中で、これらのマークがありましたら、記載内容をよくお読み頂き、十分に注意してください。

 警告	取扱いを誤った場合、人が死亡または重傷を負う可能性が想定される内容を示しています。
 注意	取扱いを誤った場合、傷害を負う可能性または物的損害の可能性が想定される内容を示しています。

安全上のご注意



本書に記載されている内容は、安全に本機器を設置しご使用頂くために重要な内容です。
 よくお読み頂き、設置工事、設定、運用など全てにおいて遵守してください。
 →これらを守らないと、重大な事故や財産の損害の恐れがあります。
 →これらを守らないで発生した故障や破損については保証対象外となりますので十分にご注意ください。

本機器を、右表の場所に設置しないでください。
 →感電や漏電の危険があり、火災の原因になります。
 また、機器の故障や破損の原因になります。

本機器を設置してはいけない場所：

- ・湿気やホコリが多い場所
- ・直射日光の当たる場所
- ・最高気温が 40℃を超える場所
- ・熱の発生する場所（ストーブ・ヒーター等）の近く

本機器の内部に水や異物を入れないでください。
 →感電や漏電の危険があり、火災の原因になります。
 また、機器の故障や破損の原因になります。
 →万が一、機器内部に水が入った場合は、直ちに元電源のブレーカーを止めて、「お問い合わせ先」に記載の連絡先に連絡し、指示にしたがってください。

本機器から異音、発煙、異臭などの異常が発生した場合は、直ちに「お問い合わせ先」に記載の連絡先まで連絡し、指示にしたがってください。
 →異常を放置して使用し続けると、感電や漏電の危険があり、火災の原因になります。また、機器の故障や破損の原因になります。

必要以上に電源コードを折り曲げたり、はさんだり、傷つけたりしないでください。
 →感電や漏電の原因となり、火災を引き起こす恐れがあります。

本機器の分解、改造、変更を行わないでください。また、SPD交換を除く、お客様による修理を行わないでください。
 →感電や漏電の危険があり、火災の原因になります。また、機器の故障や破損の原因になります。

指定の電源ユニット以外は使用しないでください。
 →感電や漏電の危険があり、火災の原因になります。また、機器の故障や破損の原因になります。

本機器の配線、プラグは確実に差し込んでください。
 →感電や漏電の危険があり、火災の原因になります。また、機器の故障や破損の原因になります。

本機器に落下や衝撃などの強い振動を与えないでください。
 →機器の故障や破損の原因になります。

ぬれた手で電源プラグにさわらないでください。
 →感電の原因になります。

本機器は日本国内専用です。
 海外では使用しないでください。
 →機器の故障や破損の原因になります。

使用上のご注意



注意

本施工説明書は、L・eye 太陽光発電遠隔監視システム&サービスの計測端末の施工と取扱について説明するものです。施工後も本書をなくさないように保管し、いつでも参照できるようにしてください。

施工や点検は、必ず第二種電気工事士以上の資格を持つ方が行ってください。

本施工説明書の内容及び本ソフトウェアの内容につきましては、将来予告なしに変更することがあります。

本製品の不適切な使用、もしくはその他の原因により、万一損害や逸失利益が生じたり、またはその他の発生した結果につきましては一切その責任を負いかねますので、予めご了承願います。

計測端末や電源ユニットまたはその周辺を少なくとも1年に1回定期的に掃除することを推奨します。埃などがたまることにより、壊れる可能性が高くなります。

SPDは消耗品です。使用期間に関わり無くサージなどを受けることで劣化します。近隣で落雷などがあればメーカーの取扱説明書に従って点検を行い、必要に応じ交換を行ってください。

設置箇所の移動やシステムの増設を行う場合は、「お問い合わせ先」に記載の連絡先までお問い合わせください。

メンテナンス時以外は、計測端末の電源を切らないでください。

小型計測システムをお使いにならない場合は、正しい手順で機器を停止させ、小型端末からDC電源ケーブルを抜き、元電源のブレーカーも止めてください。



注意

計測端末には計測やデータアップロードに必要な設定や情報が書き込まれています。これはお客様からお申し込みいただいた情報を元に設定を行っておりますので、予定の設備以外では使用できません。

計測端末には、固有情報が書き込まれたSIMカードが挿入されています。また、そのSIMカードで利用できる接続先と認証情報（APN、ユーザー名、パスワード）を設定した上で出荷しています。計測端末に挿入されているSIMカードは貸与品です。モニタリング契約の終了時または回線契約の終了時にはご返却いただく必要があります。

医用電気機器への電波の影響を防止するための使用に関する指針

下記の内容は「医用電気機器への電波の影響を防止するための携帯電話端末等の使用に関する指針」（電波環境協議会）に準拠したものです。



警告

医療機関の屋内では次のことを守って使用してください。

- ・手術室、集中治療室（ICU）、冠状動脈疾患監視病室（CCU）には本装置を持ち込まないでください。
- ・病棟内では、本装置を使用しないでください。
- ・ロビーなどであっても付近に医用電気機器がある場合は、本装置を使用しないでください。
- ・医療機関が個々に使用禁止、持ち込み禁止などの場所を定めている場合は、その医療機関の指示に従ってください。

植込み型心臓ペースメーカー（植込み型除細動器を含む）を装着されている場合は、装着部から本装置の外部アンテナを22cm以上離して使用してください。

- ・電波により植込み型心臓ペースメーカーの作動に悪影響を及ぼす原因となります。

自宅療養など医療機関の外で、補聴器などの植込み型心臓ペースメーカー以外の医用電気機器を使用される場合には、電波による影響について個別に医用電気機器メーカーなどにご確認ください。

- ・電波により医用電気機器の作動に悪影響を及ぼす原因となります。

設置作業の流れ

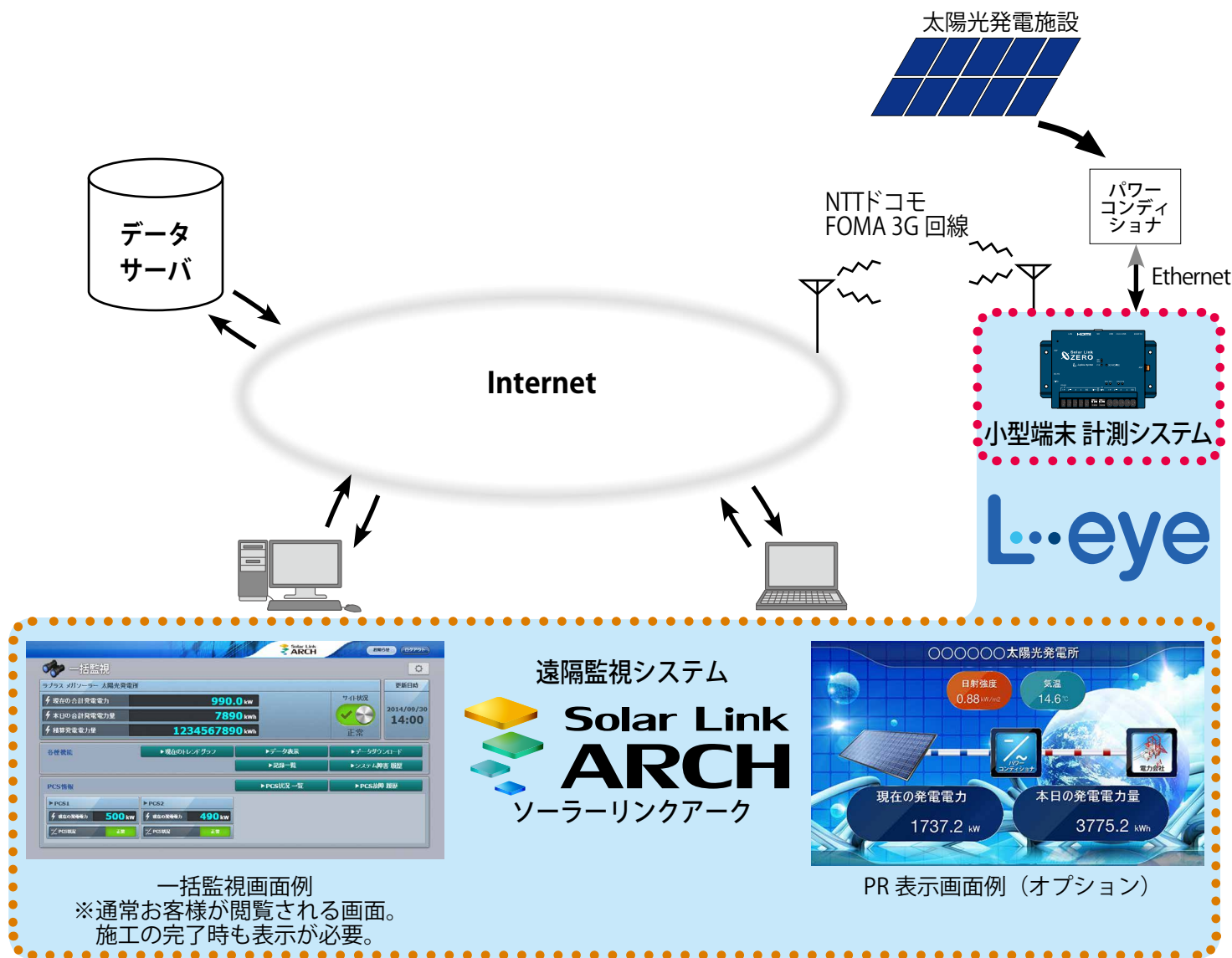
	実施内容	確認と作業
事前の準備	設置作業をはじめる前に P.1	事前に設置場所に NTT ドコモ FOMA 3G 回線の電波が安定して届くことを確認します。
	必ずご確認ください P.2	設置可能な場所の確認。作業スケジュールの確認。
	現地に必要なもの P.3	ボックスの取り付け、配線に必要な部材や施工後の確認用の機材が用意されているかを確認します。
	計測システムに含まれる機器 P.4	不足が無いことを確認します。
電波強度確認・取付と正常動作確認	設置場所の再確認 P.7	ボックス設置前に、設置場所の条件を再確認します。
	基本操作と動作の確認 P.8	 POINT 計測端末の起動と終了の手順を確認します。
	ボックスの取付と電源線の接続 P.10	外部からの AC 電源を端子台に接続します。  POINT 電波強度が不明な場合はボックスと電源は仮設置。
	電波強度の確認 P.11	3G 電波の強度や安定度を、計測端末の LED で確認します。
	LAN ケーブルの接続 P.12	パワーコンディショナからの LAN ケーブルを LAN 用 SPD に接続し、LED 表示で通信を確認します。
	正常動作の最終確認 P.14	計測端末の LED の状態から、3G 電波の強度や安定度、パワーコンディショナとの通信状況の最終確認を行います。
これ以降はお客様へご提供の「ログイン情報」が必要となります。		
一括監視画面の確認	一括監視画面へのログイン P.15	Windows パソコンに、お客様のログイン情報を入力します。
	一括監視画面の確認 P.16	一括監視画面の「正常」や「異常」などの表示を確認します。
	原因の切り分けと対策 P.18 P.19	「更新停止」、「無通信」、「異常」が表示されている場合の、原因の切り分けと対策を行います。 一括監視画面の数値類が正常な範囲内であることを確認します。

1 設置作業をはじめる前に

設置作業を行っていただくボックスは、内部の小型計測端末 Solar Link ZERO（以下「計測端末」）でパワーコンディショナ（一部「パワコン」とも表記）から送られてくる発電情報を収集し、3G 回線を使いインターネットを介して情報をデータサーバに送る小型端末計測システムです。

本システムを正しくお使いいただくには、携帯電話で使用されている NTT ドコモの FOMA 3G 回線が安定して届く位置に設置する必要があります（2100/800MHz 帯）。

※ 通信会社のサービスエリア内であっても、事前の電波強度確認をお勧めします。



■ 遠隔監視システム Solar Link ARCH(ソーラーリンクアーク) 動作環境

一括監視画面の閲覧には Windows パソコンが必要です。お客様でご用意ください。

項目	条件
対応 OS	Windows 7 / 10
対応 Web ブラウザ	Internet Explorer 11 / Google Chrome / Mozilla Firefox / Microsoft Edge ※ 上記以外のブラウザではグラフ画面が正しく表示されない場合があります。
	Adobe Flash Player のインストールが必要。 http://get.adobe.com/jp/flashplayer/ から無償でダウンロード可能。
画面解像度	1280 x 1024 pixel以上を推奨(1024 x 768 pixelでも使用可)。
その他	外部インターネットへの接続。

2 必ずご確認ください

2.1 設置可能な場所

設置いただく前に以下の内容をご確認ください。

- AC100V / 200V の電源が必要です。
- NTT ドコモの FOMA 3G 回線が安定して届く位置に設置してください。
(電波強度の確認方法は 8～11 ページを参照)。
- 直射日光が当たらないことを確認してください。
- 温度範囲 0～40℃ (結露しないこと) の場所に設置してください。
(計測端末の動作温度範囲は -10～60℃)。
- 直接雨に濡れない場所に設置してください。
- ボックスや搭載されている機器、アンテナには塩害対策を施していません。
- アンテナはボックスの外側に設置してください。

2.2 施工前のご注意

- 計測システムの据付と動作の確認が、太陽光発電が可能な日中にスケジュールされているかをご確認ください。
- パワーコンディショナの内部設定 (IP アドレス) が正しく設定されているかをご確認ください。
- 3 ページに記載の「現地に必要なもの」をご用意いただかないと設置や動作確認ができません。
- 取り扱われる機器は精密機器です。保管時には温度、湿度に十分注意し、積み重ねて保管したり屋外に放置しないでください。また、輸送時の取扱は丁寧に行ってください。

2.3 施工時の条件

- 取り付けは有資格者が行い、必ず接地を行ってください。
- 電源工事の作業時は上位ブレーカーを止めてから作業してください。
- 配線にゆがみがないかをご確認ください。
- 現地にてパワーコンディショナの仕様 (機種や台数) が変更となった場合は、施工は完了できません。ラプラス・システムまでお問い合わせください。
- 計測端末の電源断は正しい手順で行ってください (8 ページを参照)。
正しい手順を踏まないで電源を切ると、データや機器が損傷する恐れがあります。
ブレーカ単独での電源断は絶対に行わないでください。

3 現地に必要なもの

3.1 施工に必要なもの

- **ボックスの取り付けに必要な取付金具、ビス、ナット、バンド、工具など**
本計測システムには取り付けや据付に必要な部材は付属しておりません。

- **電源用ケーブル**

AC 電源をボックス内の端子台に供給するためのケーブルです。

- **丸型圧着端子**

AC 電源線を端子台に接続するための端子：2.00-4 相当品

- **LAN ケーブル**

パワーコンディショナとボックス間の Ethernet 通信に使用するケーブルです(ストレートタイプ)。

《パワーコンディショナが2台以上の場合》

- **ネットワークハブ**

13 ページの接続例を参照の上、複数のパワーコンディショナとボックス内の計測端末間の接続に必要な場合にご用意ください。

※ LAN ケーブルの必要数を再度ご確認ください。また、電源の確保もご確認ください。

《気象信号変換器 DEA485 を使用する場合：接続は 22 ページを参照してください》

- **RS-485 通信ケーブル**

気象信号変換器とボックス間の RS-485 通信を行うためのケーブルです。

推奨通信ケーブル：シールド付きツイストペアケーブル KPEV ケーブル相当品

- **丸型圧着端子**

気象信号変換器からの RS-485 通信ケーブルを端子台に接続するための端子：1.25-3.5 相当品

- **AC100V 電源と電源用ケーブル**

AC100V 電源を気象信号変換器内に供給するためのケーブルです。

3.2 計測状態を確認するための情報と機器類

- **一括監視画面を表示するための Solar Link ARCH (ソーラーリンクアーク) ログイン情報**

ログイン情報（一括監視画面の URL・ID・パスワード）とは、お客様にのみご提供可能な機密情報ですので、お客様に直接お届けしています。

本製品が正しく設置され機能しているかの確認として、

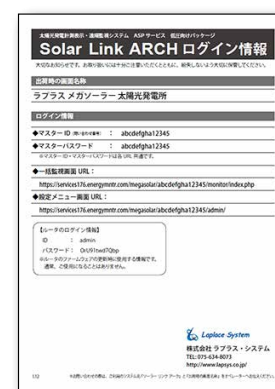
発電や状態を表示する一括監視画面の閲覧が必要です。

お客様からご提供いただくか、お客様に一括監視画面をご確認いただき、異常のないこと、または、どのような表示になっているかをお確かめください。

Solar Link ARCH についての詳しくは <http://www.lapsys.co.jp/> の

「サポート」の「Solar Link ARCH」ページに掲載されている、

「スタートアップガイド」も併せてご参照ください。



- **対応 Web ブラウザが正常に動作するノートタイプの Windows PC**

一括監視画面の閲覧に使用します。

上記のログイン情報とインターネットへの接続が必要です（1 ページを参照）。

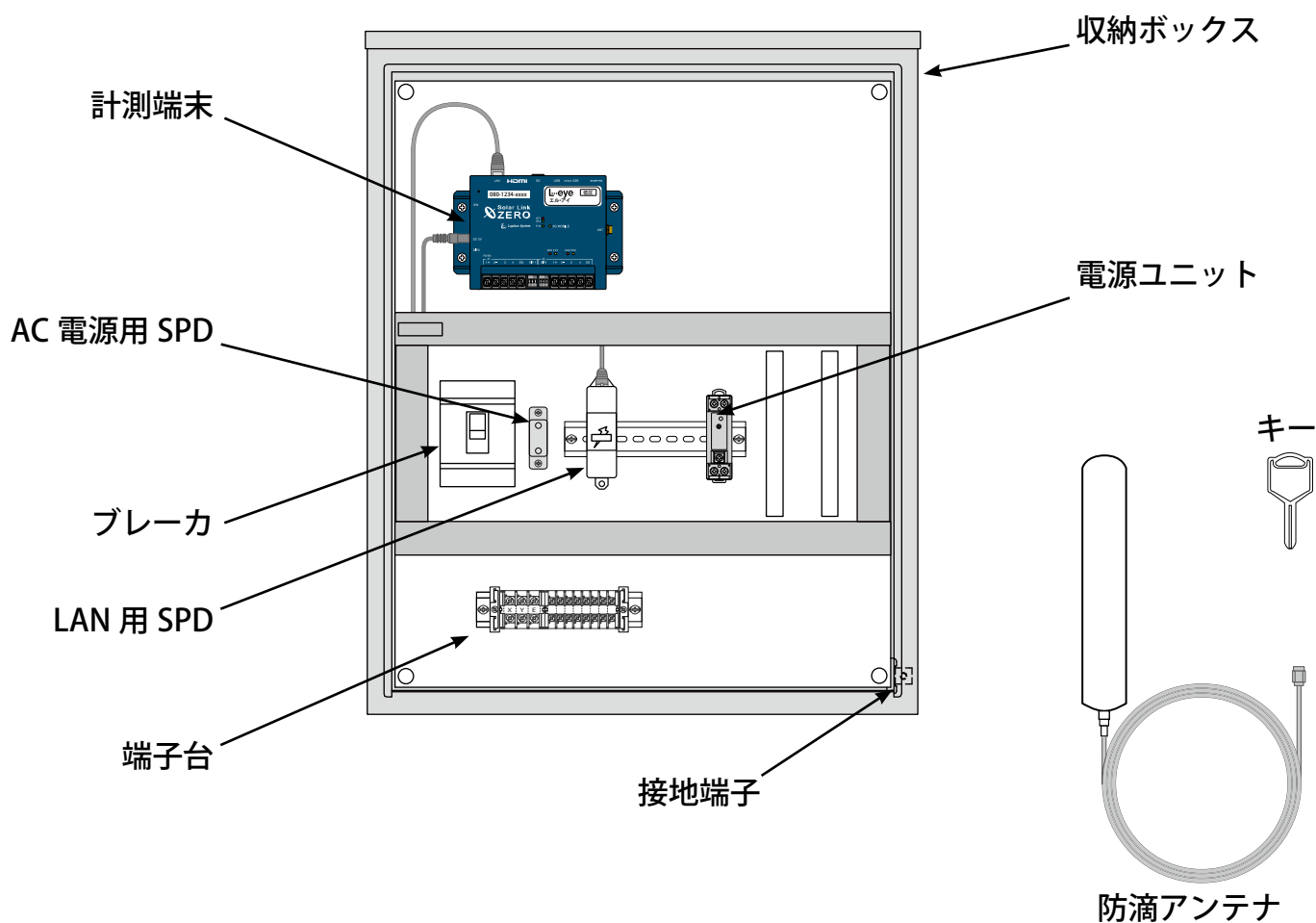


対応 Web ブラウザ：

- Internet Explorer 11 / Google Chrome
- Mozilla Firefox / Microsoft Edge

4 計測システムに含まれる機器

計測システム内のボックスには、実装されている機器類に加え、キー（1コ）、防滴アンテナ、施工説明書（本紙）が納められています。

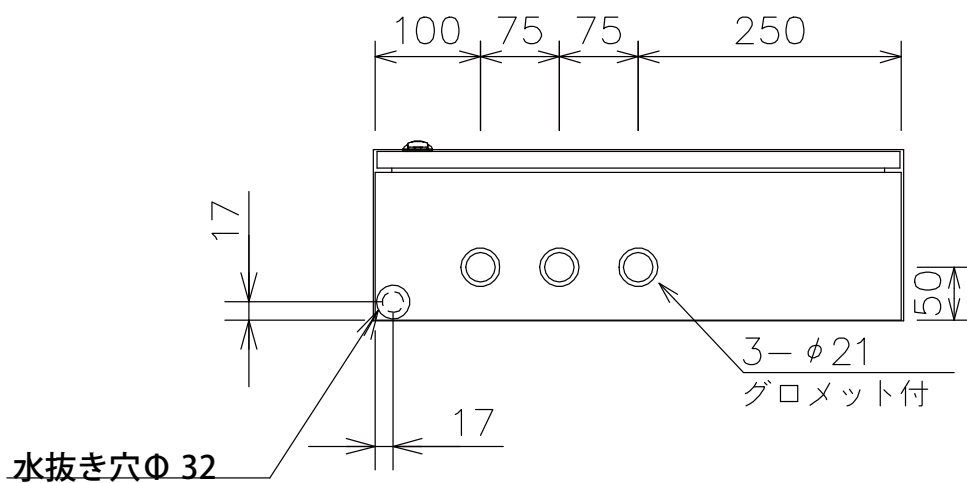
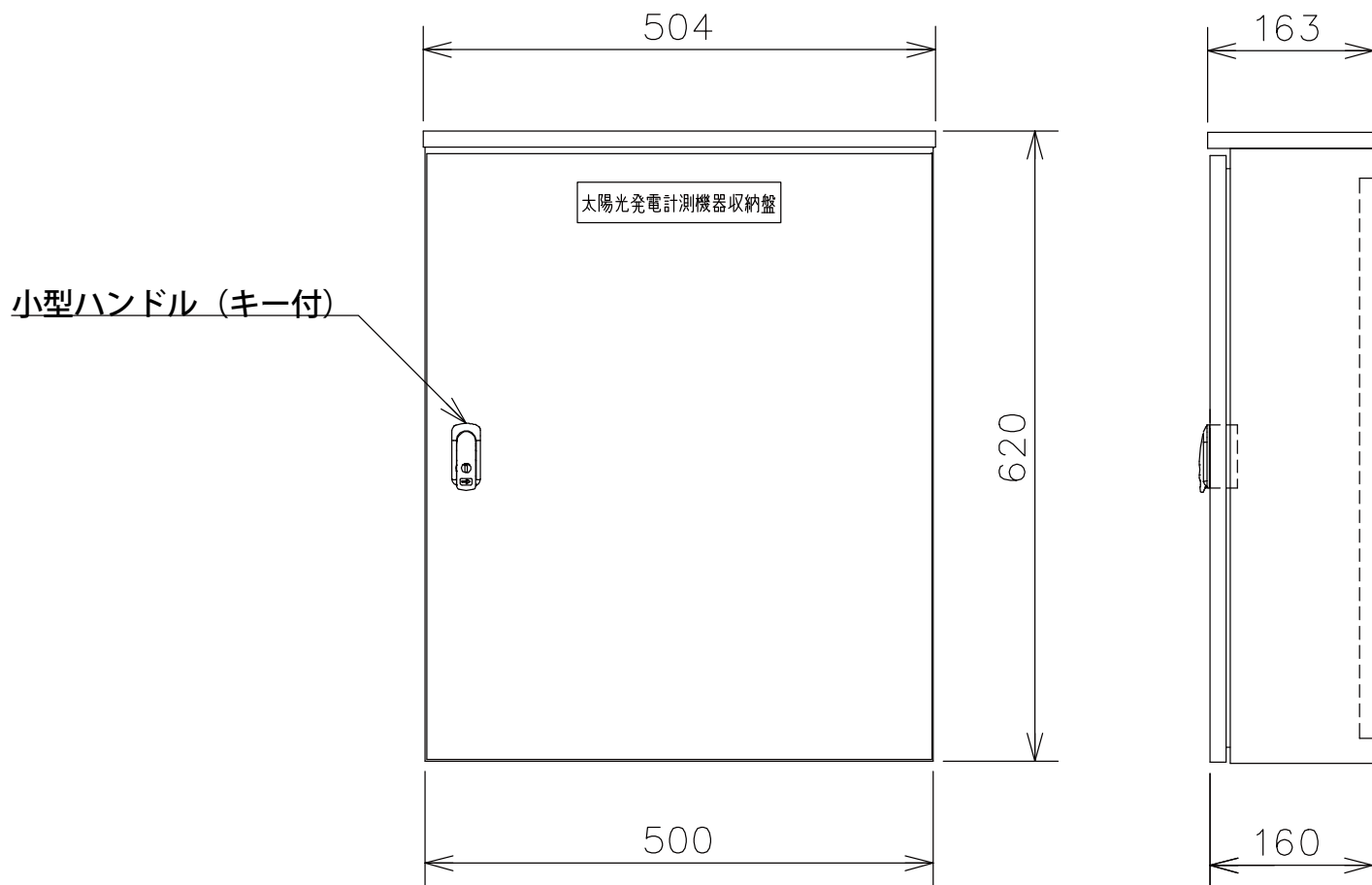


4.1 ボックスの仕様

◆ ボックス（ステンレスボックス）

メーカー	日東工業
型式	SO16-56SA
外寸・重量	620mm（縦）x 504mm（横）x 163mm（深）・約 15.3kg（総重量）
設置場所	屋外
扉型式	片扉
色彩	ライトベージュ色 (5Y7/1)
材質	ステンレス (SUS304)
取付基板	鉄製基板 1.6mm クリーム塗装 (2.5Y8/2): 550mm(縦) x 450mm(横) x 1.6mm(厚さ)
キャビネット板厚	扉 1.0mm ボデー 1.0mm
ハンドル	小型平面ハンドル（キー No.N200: 1コ、キー 1コ）
構造	防塵・防水パッキン付

4.2 ボックスの外観と寸法



4.3 計測端末などの仕様

◆ 計測端末・電源ユニット・防滴アンテナ・SPD

計測端末のメーカー	株式会社 ラプラス・システム	
型式	Solar Link ZERO-T2 SUI	
プロセッサ	Telechips 社 TCC8925	
CPU コア	ARM Cortex-A5	
動作周波数	800MHz	
RAM	DDR 512Mbyte (533MHz)	
フラッシュメモリ	NAND 512Mbyte	
記憶装置	microSD 8Gbyte	
Ethernet	10BASE-T/100BASE-TX (RJ-45)	
携帯電話網	3G 網対応モジュール (U-blox AG) 特定無線設備の種別：第2条 第11号の3 モデル名：LISA-U200 工事設計 認証番号：003-120375 技術基準適合自己確認番号：AD120274003	
USB	USB2.0 [ホスト (A) x 1・デバイス (microAB) x 1]	
シリアルポート	RS-485 入出力ポート (5pin 端子台) x 2 端子サイズ：M3 (2線式と4線式、終端抵抗の有無の変更はDIPスイッチで設定) 絶縁分離仕様 (耐圧 500V 以上)	
RTC	時計・カレンダー機能	
汎用入力	タクトスイッチ x 1	
設定スイッチ	DIP スイッチ：3P x 3	
電源 / 消費電力	DC5V 2.4A [*] / 12W <small>※本仕様欄の電流値は該当パッケージ用途での確認値</small>	
使用温度範囲	-10 ~ 60℃ (湿度 85%RH 以下 結露なきこと)	
保存温度範囲	-20 ~ 60℃ (湿度 85%RH 以下 結露なきこと)	
外形寸法	W. 152 x D. 102.4 x H. 36.6 [mm] (突起を除く)	
ケース材質	ABS 樹脂 難燃性グレード UL94-V0	
電源ユニット	消費電力：28VA (AC100V 入力・DC5V 2.5A 出力時) 入力電圧 / 周波数：AC85 ~ 264V / 50/60Hz 出力電圧 / 最大出力電流：5V / 4.0A 動作温度：-10 ~ 60℃	
防滴アンテナ	3G 通信用アンテナ：本体 約 15cm・ケーブル長 2.5m・両面テープ付	
SPD	AC電源用：LT-122 LAN用：OLA-PT1000 RS-485用：SR-GV5J	全て音羽電機工業株式会社製 ※RS-485用は気象信号変換器使用時のみ

5 設置場所の再確認

5.1 ボックス設置予定場所の電波強度の確認

ボックスの固定前に、設置予定場所に NTT ドコモ FOMA 3G の電波が安定して届いている事を確認して下さい。電波強度の確認方法は計測端末の 3G MOBILE の LED 表示です。

- ◆ 設置可能な場所については 2 ページをご確認ください。
- ◆ 防滴アンテナを取り付ける場合に、直接雨が掛かる場所には設置しないでください。
- ◆ 電波強度の確認には、計測端末を起動させて LED 表示を確認します（11 ページを参照）。
- ◆ 弊社指定品以外のアンテナは使用できません。



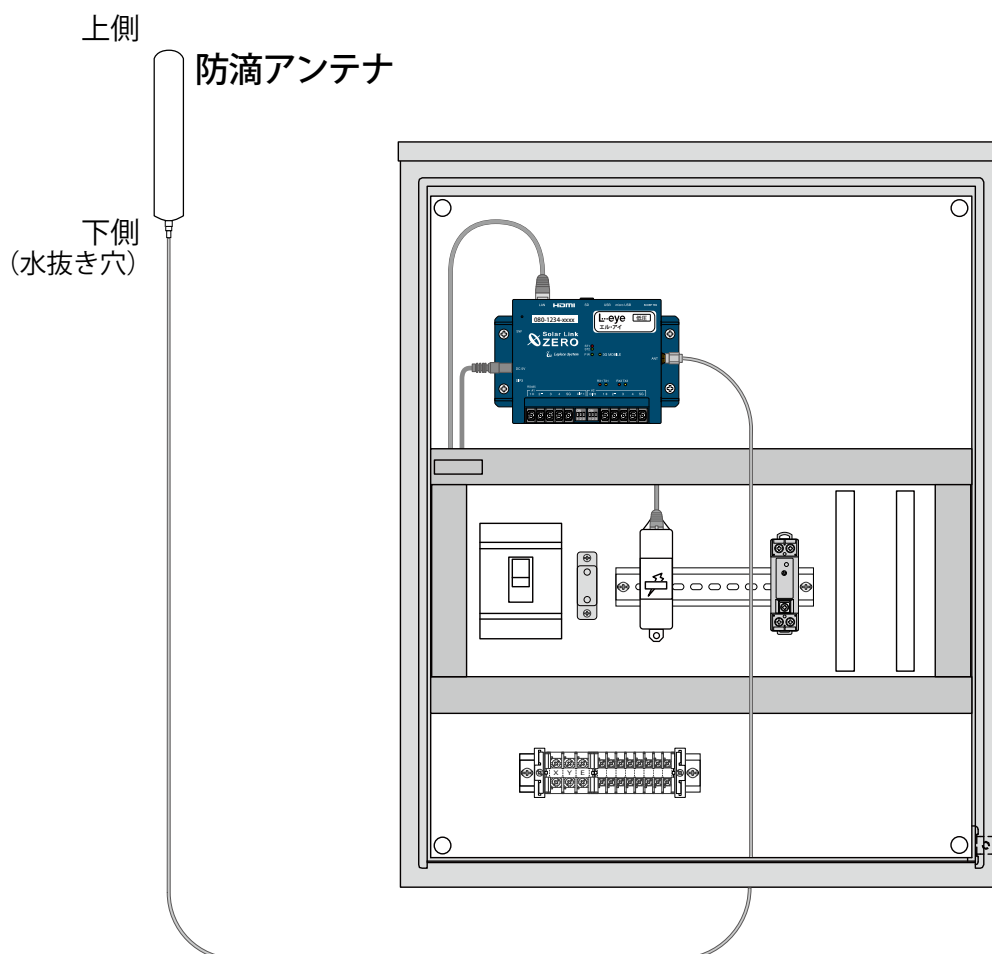
- ・ 計測端末に電源を供給した場合には、8 ページを参照して正しい手順で計測端末を終了させてください。

5.2 アンテナについて

金属製ボックスですので、アンテナはボックス外に設置してください。

アンテナ端子側は、計測端末の ANT 端子に取り付けます。

防滴アンテナは下図の様に水抜き穴が下側になるよう縦方向に設置してください。



6 基本操作と動作の確認

計測端末の起動・終了（停止と電源断）、再起動の手順です。

6.1 起動

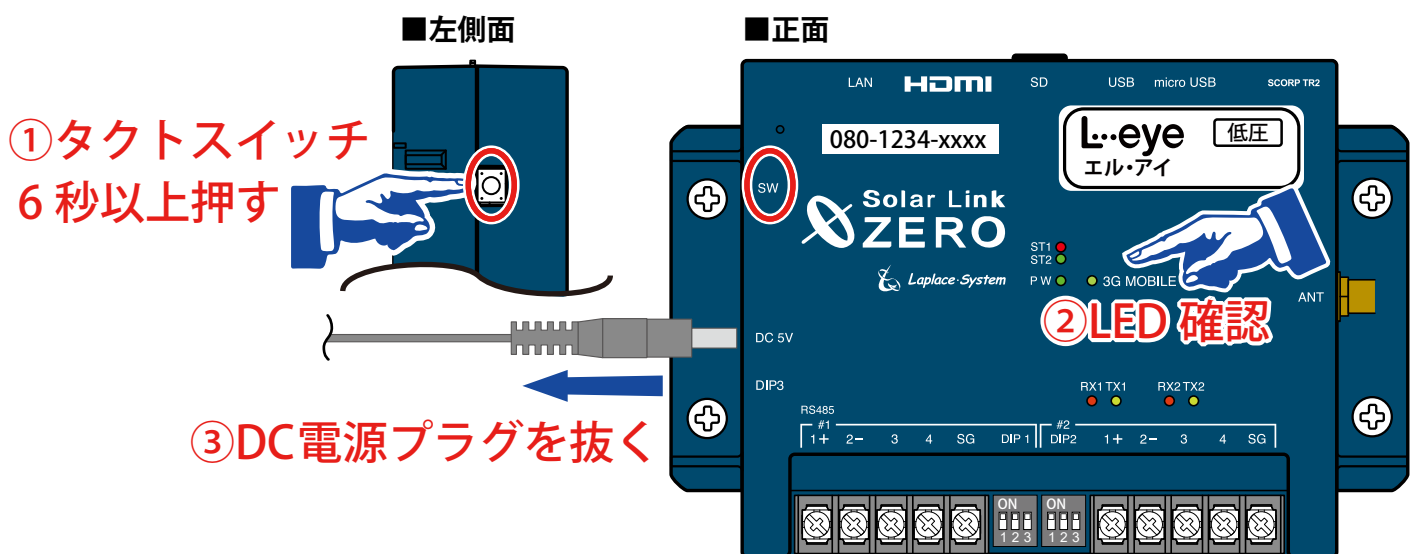
電源が供給されると同時に起動を開始します。



- ※ 電源スイッチはありません。
- ※ 「停止」操作で停止させた後に起動する場合は、DC 電源プラグを抜き差ししてください。

6.2 終了（停止と電源断）

計測端末のタクトスイッチを 6 秒以上長押しした後、離します。



【停止状態の確認】

タクトスイッチを離すと ST1 LED（赤）が点滅します。

その後の PW LED（緑）のみ点灯している状態が 15 秒以上続いたことを確認し DC 電源プラグを抜きます。

6.3 再起動 — 通常は行いません

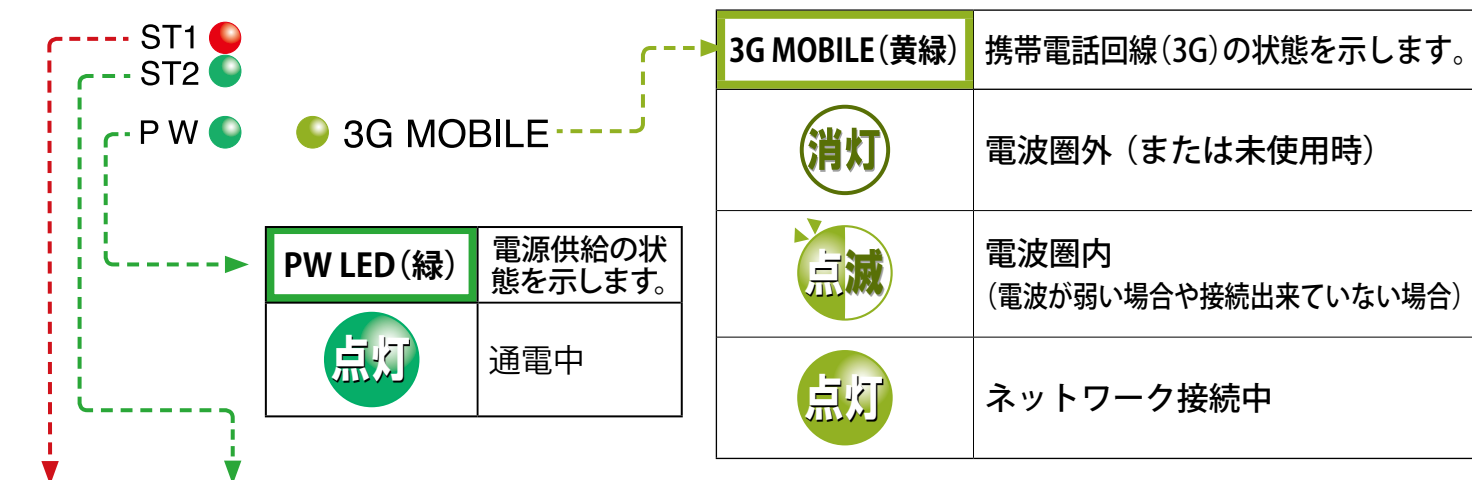
計測端末のタクトスイッチを 3 秒程度長押しした後、離します。



- ※ タクトスイッチを押す時間で再起動となるか停止となるかが変わります（上記参照）。
- ※ 計測端末の再起動中や停止している間は計測されません。
- ※ 停止状態から再起動を行う場合は、DC 電源プラグの抜き差しを行ってください。
- ※ 急な電源の切り入りは故障の原因となりますので、電源断後は 10 秒程度の間隔を空けてから電源を供給してください。
- ※ 本体の再起動にはしばらく時間がかかります（約 2 分）。

6.4 LED 表示

■ 状態を示す LED [ST1・ST2・PW・3G MOBILE]



ST1 (赤)	ST2 (緑)	ST1、ST2 LED の組み合わせで本体の状態を確認できます。
●	●	正常に動作している状態です。 計測を行う際や内部処理時に、ST2 LED (緑) が点滅します (60秒間に1回以上、標準間隔:6秒に1回点滅)。
●	●	【電源ONの時：PW LED (緑) が点灯している時】 60秒以上待ってもST2 LED (緑) が点滅しない場合は、本体が停止状態です。 【電源OFFの時：PW LED (緑) が消灯している時】 電源が入っていない状態です。
●	●	【起動直後の場合】 起動中です。この状態で電源を切らないでください。 起動処理が終了してST2 LED (緑) が消灯するまで、しばらくお待ちください。 【起動からしばらく時間がたっている場合】 パワーコンディショナとの通信を行っていない状態です。
● or ●	●	起動中か終了中です。この状態で電源を切らないでください。 処理が終了してST1 LED (赤) が消灯するまで、しばらくお待ちください。 ※ ST1は電波強度が弱い場合も点滅します (14 ページを参照)。
●	●	起動中です。この状態で電源を切らないでください。 起動処理が終了してST1 LED (赤) が消灯するまで、しばらくお待ちください。

■ RS-485 通信の状態を確認する LED (気象信号変換器 DEA485 を使用する場合)

種別	内容
RX LED ● (橙)	データ受信時に点滅します。 接続されている機器からデータが来ない場合は完全に消灯します。
TX LED ● (黄)	データ送信時に点滅します。 接続されている機器にデータを送らないときは完全に消灯します。

RX と TX の LED が交互に点滅していれば、気象信号変換器 DEA485 から信号を受け取っています。
RX LED (橙) が全く点滅しない時は、RS-485 信号を受け取っていませんので、
RS-485 信号線が断線していないか、極性が間違っていないかを確認してください。

7 ボックスの取付と電源線の接続

7.1 ステンレスボックスの取扱説明書を参照の上取付けをおこないます

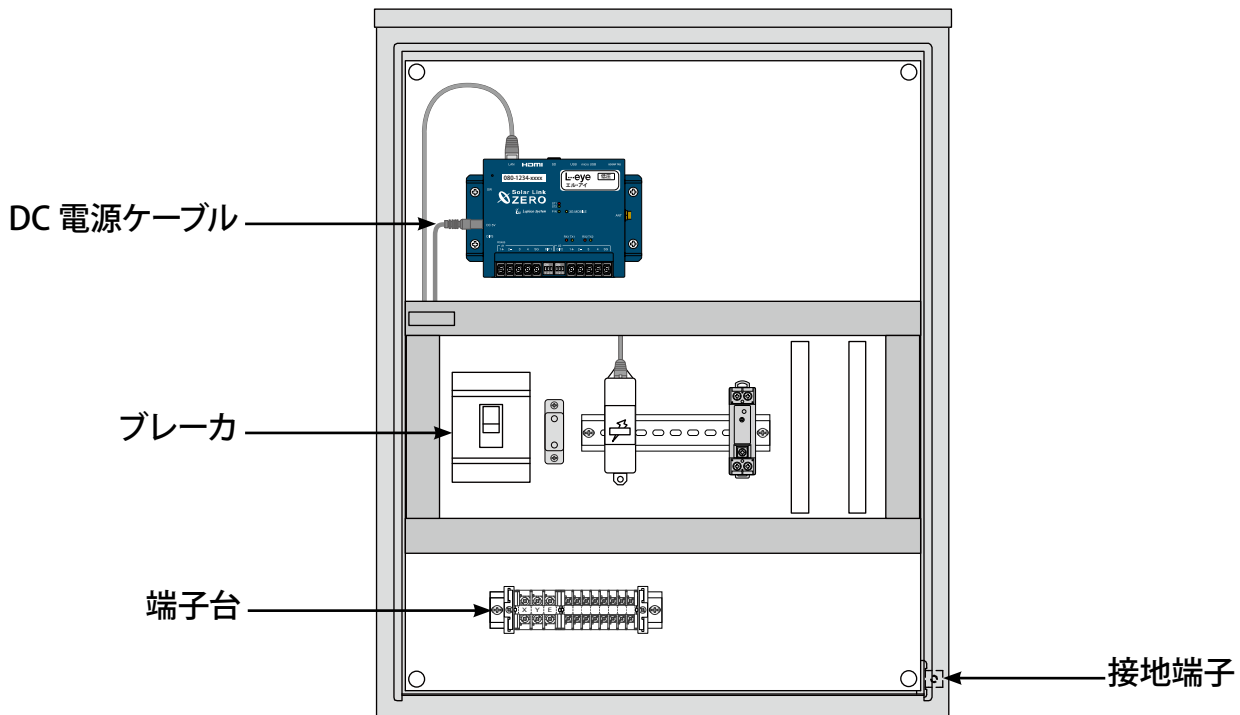
※※ 仮設の電源などで電波強度が確認できる場合は次ページに進んでください ※※

■ ボックス内に同梱されているステンレスボックス取扱説明書を参照の上、水抜き穴、グロメットが下になるようにボックスを取り付けます。

また、配線後には、端子台カバーを確実に取り付けてください。

設置可能な場所について 2 ページを再度ご確認ください。

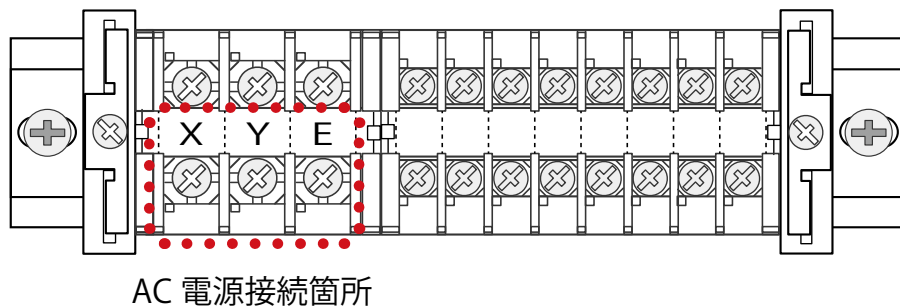
7.2 端子台に AC 電源ケーブルと接地線を接続



■ 電源線の接続

計測端末の DC 電源ケーブルの端子を抜きます。

ボックス内ブレーカの「OFF」を確認した後、外部からの電源線を接続します。



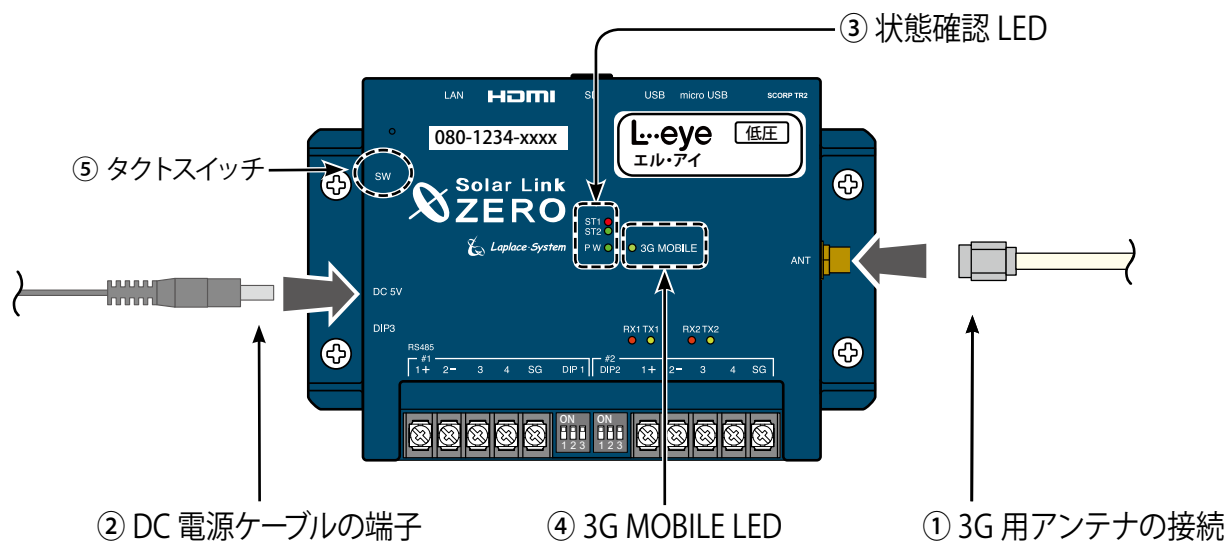
■ 外部からの接地線を、ボックス内の設地端子に接続します。

7.3 計測端末の LED による電波強度確認

次に、設置予定の場所に電波が安定して届いている事を確認します

■ 下記の手順で電波強度を確認します。

- ① 計測端末に 3G 通信用のアンテナを取り付けます。
- ② ブレーカを「ON」にした後、DC 電源ケーブルのプラグを計測端末に挿して電源を供給します。
- ③ 計測端末が起動し、ST1 LED (赤) が長く点灯した後、消灯か点滅に変われば起動完了です。



④ "3G MOBILE LED (黄緑)" の点灯と "ST1 LED (赤)" の消灯を確認します。

LED の表示と状態

状態 電波の状態	ネットワーク接続中		ネットワーク通信不可	
	強 ←	→ 弱	電波圏内	電波圏外
3G MOBILE LED (黄緑)	点灯		点滅	消灯
ST1 LED (赤)	消灯	点滅	点滅 または 消灯	消灯

《確認》

☑ 3G MOBILE LED (黄緑) が「点灯」している

- ※電波強度が弱い場合や何らかの理由でネットワークに接続できない場合、3G MOBILE LED が点滅します。
- ※アンテナが正しく接続されていない場合や電波が届いていない場所では、3G MOBILE LED は消灯します。
- ※電波の強弱の状態と 3G MOBILE LED の反応には、最大 60 秒程度のタイムラグがあります。

☑ ST1 LED (赤) が「消灯」している

- ※(起動や終了時を除き) 電波強度が弱い場合には ST1 LED が点滅します。
- ※点滅の場合は、ボックスの設置位置やアンテナの位置を変えて LED が消灯する場所を探します。

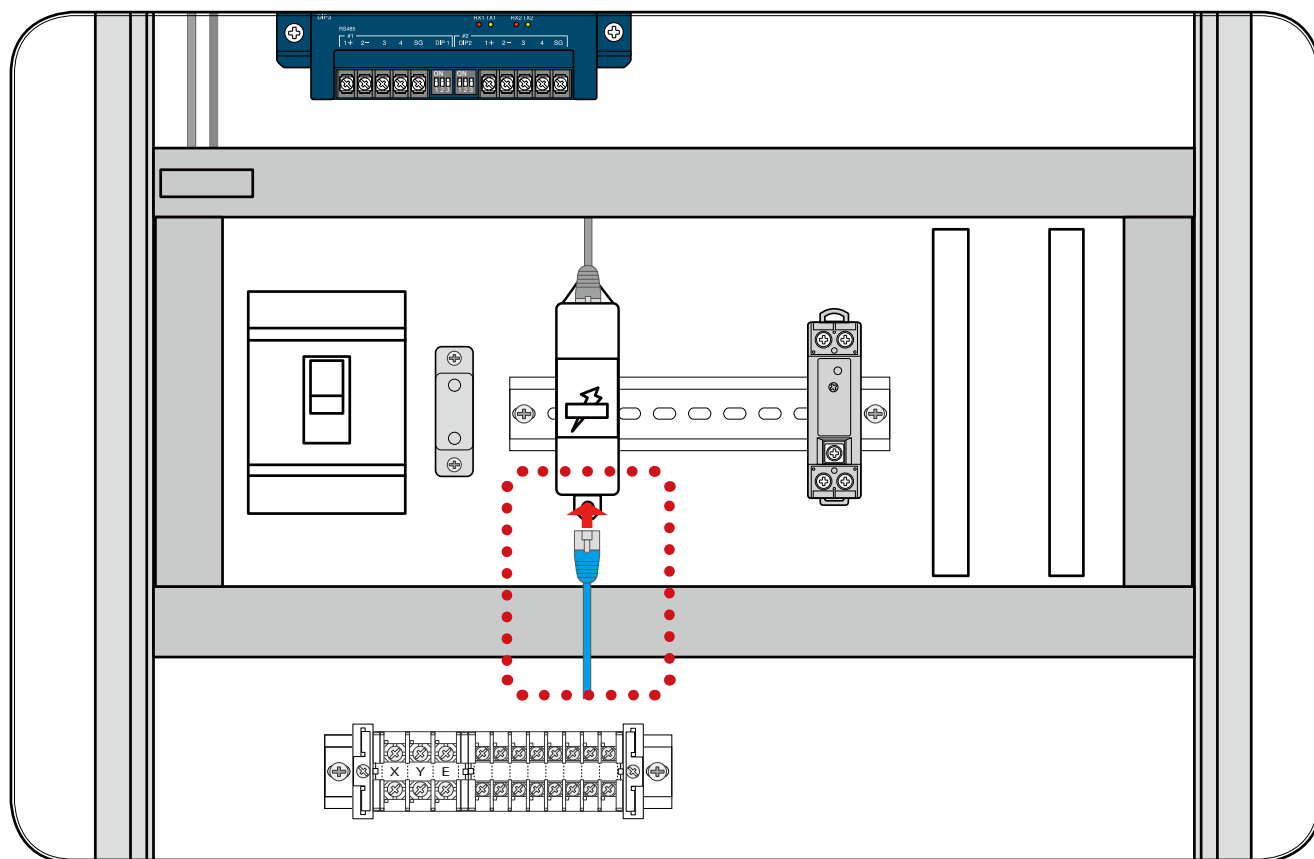
⑤ 確認が完了したら 8 ページを参照し、計測端末を正しい手順で停止し電源を切ります。

8 LAN ケーブルの接続

8.1 LAN 用 SPD に LAN ケーブルを接続

■計測端末と LAN ケーブルで接続する機器が 1 台の時

- ・ パワーコンディショナなどからの LAN ケーブルを LAN 用 SPD に接続します。
- ・ 実装されている LAN 用 SPD には IN - OUT の区別はありません。
空いている側のモジュラージャックに接続してください。

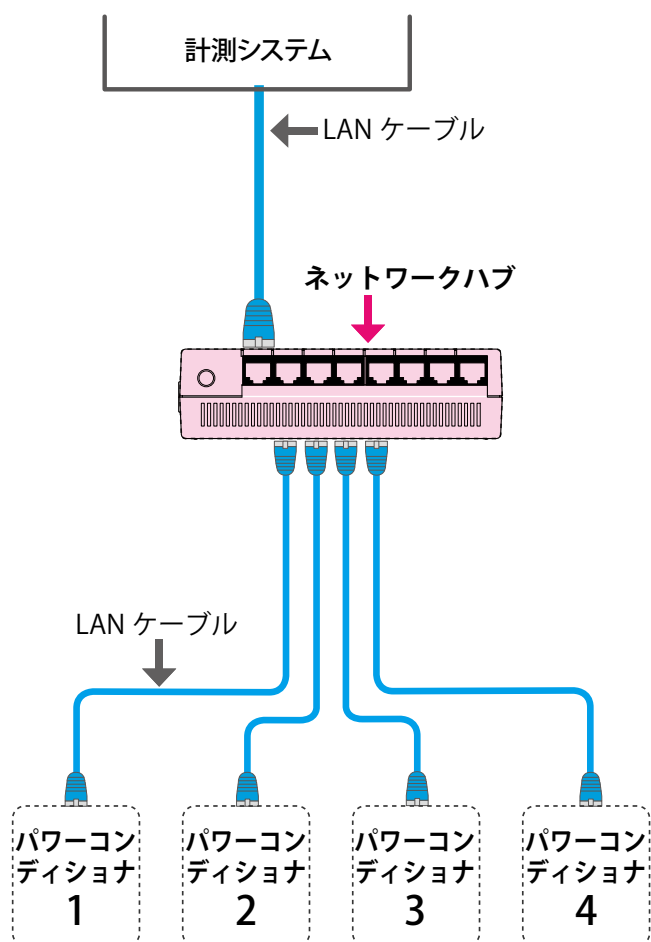


■計測端末と2台以上のパワーコンディショナなどの機器を LAN ケーブルで接続する時

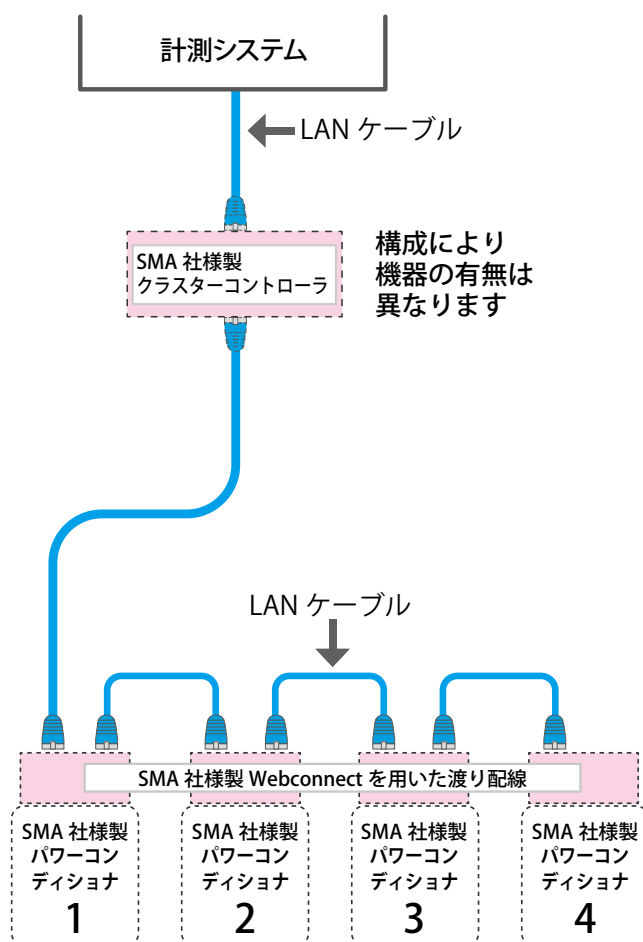
- ・ ネットワークハブを経由するか、パワーコンディショナメーカー製の LAN 接続アダプタを用いて計測端末の LAN ポートに接続します。

4台のパワーコンディショナとの接続例

◆ネットワークハブを用いた例

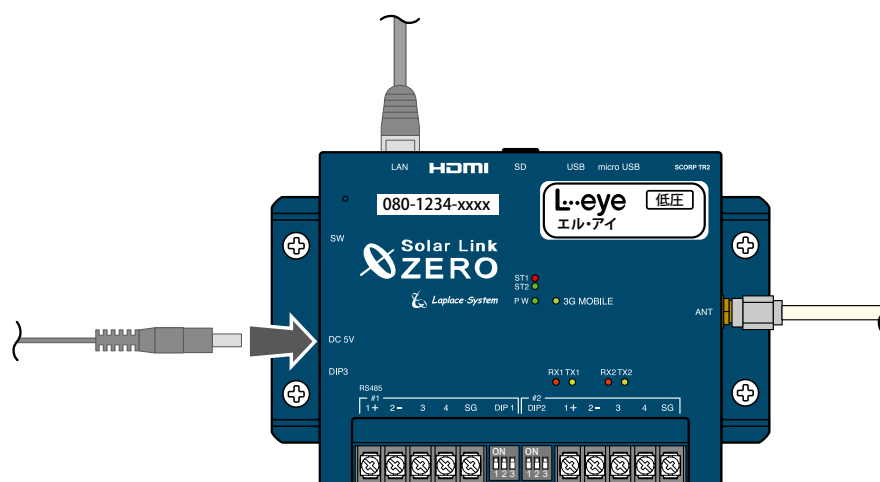


◆SMA社様製パワーコンディショナの例



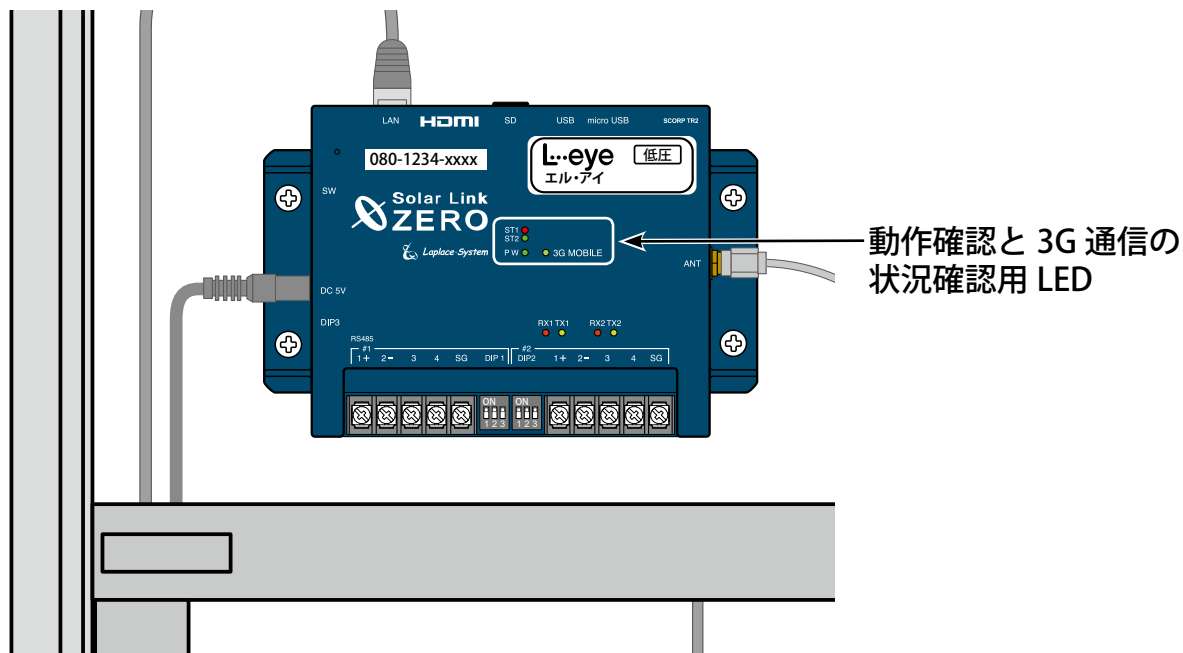
8.2 DC 電源ケーブルの接続

- 接続が完了したら、再び DC 電源ケーブルのプラグを計測端末に挿して電源を供給します。



9 正常動作の最終確認

9.1 正常時の LED 表示



■下表を参考に、計測端末が正常に稼働しているかを確認します。

用途	LED	状態	表示の内容	対応方法
電源	PW 緑	点灯	○ 通電を示す	
動作	ST2 緑	点灯・計測中は点滅	— 計測中は点滅します。	
		消灯	○ 消灯が正常（起動時や終了時を除く）	
3G 通信	ST1 赤	点滅	× 3G 通信を行っているが、安定した電波強度でないことを示す。	3G 通信の電波強度が安定しない場合は、アンテナを移動させて、改善が見られる場所をご探してください。
		3G MOBILE 黄緑	消灯または点滅	× 3G 通信が不安定であることを示す。
		点灯	○ 3G 通信が可能な状態	


凡例 ○：望ましい状態、×：改善が必要である、—：状況に応じて変化

10 一括監視画面の確認

10.1 一括監視画面にログイン

- Solar Link ARCH ログイン情報を参照の上、下記手順にて一括監視画面を表示し、状態や計測値を確認します。





- Solar Link ARCH のログイン情報は機密情報ですので、お客様に直接お届けしています。

ログイン情報に記載の下記3点が必要です

- ID・パスワード・一括監視画面 URL

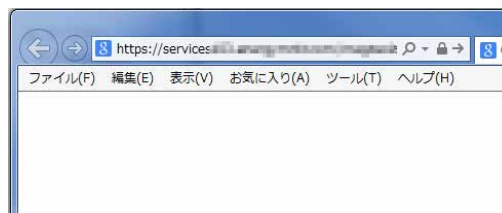
※ お客様が、事前に ID とパスワードの変更操作をされていない場合は、ログイン情報に記載のマスター ID とマスターパスワードをご使用ください。

◆ログイン方法

Web ブラウザを立ち上げて、
一括監視画面 URL にアクセスします。

対応 Web ブラウザ：

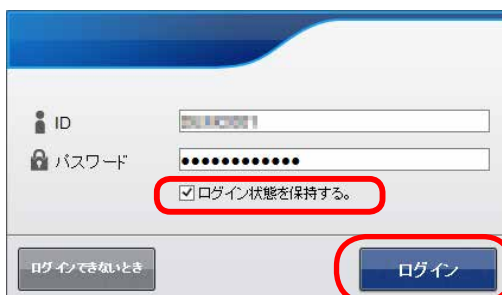
- Internet Explorer 11 / Google Chrome
- Mozilla Firefox / Microsoft Edge



1. ログイン画面が表示されます。

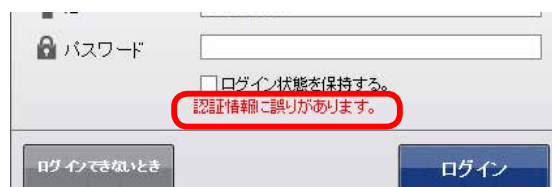


2. ID とパスワードを入力し、「ログイン状態を保持する」に必ずチェックを入れてから「ログイン」ボタンをクリックします。



◆ログインできない場合には

ID またはパスワードに誤りがあった場合、「認証情報に誤りがあります。」と表示されます。ID とパスワードをご確認の上、再度ログインを行ってください。



10.2 一括監視画面の確認

一括監視画面に表示される値等はネットワーク経由で表示しているためにタイムラグがあります。計測開始後、データが送信されてから画面が変化するまで2～3分必要です。

■ 現地の計測システム設置前の表示例（データの送信前）。



※ サイト状況は“異常”、各 PCS には“更新停止”と表示されます。

※ 「PCS1」、「PCS2」の表示窓数は、パワーコンディショナの数により増減します。

◆ 施工が完了してから数分経っても“更新停止”の表示が“正常”または“無通信”に変化しない場合は、ラプラスシステムまでお問い合わせください。

※それぞれの原因の切り分けと対策については、18～19ページを参照してください。

■ 計測システムからデータが送られている時の表示例（全て正常な場合）。



※ サイト状況は“正常”、各 PCS も“正常”と表示されます。

◆ 施工が完了し“正常”と表示されていて、パワーコンディショナに表示されている数値と、画面の表示を比べ、大きな誤差がなければ施工は完了です。

※日射強度と外気温度の計測を行っている場合は、19ページを参照してください。

10.3 一括監視画面について

表示内容とその概要（詳細は Solar Link ARCH の取扱説明書を参照してください。）

- ① 現在の合計発電電力を示します。（数値は1分毎に更新。）[最大14桁+小数1桁]
- ② 本日の合計発電電力量を示します。（数値は10分毎に更新。毎日0時0分にリセット。）[最大16桁]
- ③ 計測開始からの総積算発電電力量を示します。（数値は10分毎に更新。）[最大16桁]

- ④ サイト状況を示します。
何れかのPCSからの故障・異常信号を受けた場合や、計測機器とサーバ間の通信が途絶えると「異常」表示となります。



- ⑤ 各種ボタン。クリックで各画面へ遷移します。

- ⑥ PCS情報には、接続されているPCSの台数分の枠が表示され、それぞれの枠に各PCSの現在の発電電力と状況を示します。PCSの運転状況、または、計測端末が無通信と判断した信号、さらに、計測端末からのデータ停止が継続した場合に以下の様に表示が変化します。

	← PCS 毎の現在の発電電力を表示します [最大3桁+小数1桁]
	← 正常 (緑) : PCS が正常に動作し、計測機器とサーバ間の通信も正常な状態 ^{※1}
	← 停止 (青) : 計測機器が PCS から停止信号を受信している状態 ^{※1}
	← 異常 (赤) : 計測機器が PCS から故障・異常信号を受信している状態
	← 無通信 (黄) : 計測機器が PCS と通信できていない状態 ^{※2}
	← 更新停止 (灰) : 計測端末からサーバへデータがアップロードされていない状態 ^{※2}

※1 PCSにより、日没時の発電停止にて、「正常(緑)」が「停止(青)」や「無通信(黄)」となる機種があります。また、停止信号の受信の可否もPCSの機種により異なります。

※2 「無通信」と「更新停止」の概念については18ページを参照してください。

各PCS枠のクリックで「PCS状況」画面へ遷移しますので、PCSから送られて来るその他の数値を確認できます。

11 原因の切り分けと対策

11.1 一括監視画面の PCS 情報欄に「更新停止」が表示されている場合

■ 計測端末からのサーバへのデータ送信が 10 分以上途絶えている場合の表示です。



《確認ポイント》

- 計測端末の電源が入っているか、LED が正常状態かを確認。
- 電波が届いているかを確認（3G MOBILE LED の点灯、ST1 LED の消灯）。
20 ページ「12 よくあるお問合せ」も合わせてご参照ください。

11.2 一括監視画面の PCS 情報欄に「無通信」が表示されている場合

計測端末や 3G 通信は正常ですが、パワーコンディショナとの通信が途絶えている場合の表示です。

■ パワーコンディショナが 1 台または全てが「無通信」となっている。



《確認ポイント》

- パワーコンディショナが動作しているかを確認。
- パワーコンディショナに割り当てられているアドレスや ID の設定が正しいかを確認。
- LAN ケーブルが断線していないか、接触が安定しているかを確認。
- LAN ケーブルを中継するネットワークハブの電源が切れていないかを確認。

■ 一部のパワーコンディショナのみ「無通信」となっている。



《確認ポイント》

- 無通信と表示されているパワーコンディショナの動作を確認。
- パワーコンディショナに割り当てられているアドレスや ID が正しいか、重複していないかを確認。
- LAN ケーブルが断線していないか、接触が安定しているかを確認。
- LAN ケーブルを中継するネットワークハブの電源が切れていないかを確認。

11.3 一括監視画面の PCS 情報欄に「異常」が表示されている場合

■ パワーコンディショナから異常である信号が送られている場合の表示です。



《確認ポイント》

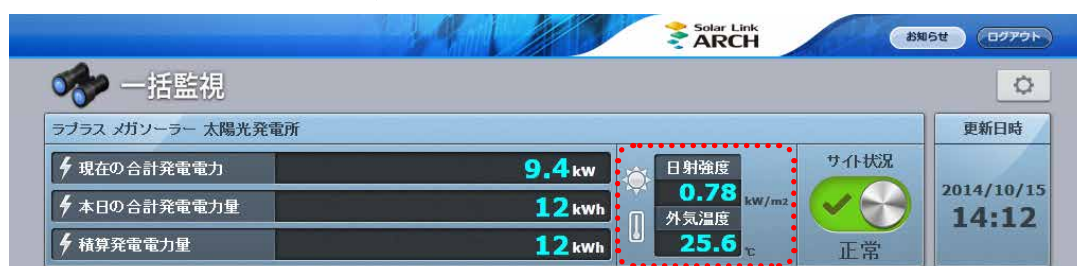
□ パワーコンディショナの状態を確認。

パワーコンディショナが「異常」な場合に一括監視画面に「異常」と表示されていれば、画面は正しい。

→ 別途、パワーコンディショナの状態をご確認ください。

11.4 日射強度・外気温度の計測を行う場合

計測端末からの日射強度・外気温度の計測データが正しく表示されている時の一括監視画面例



■ 計測値が「--」と表示されている場合。



日射計または気温計と、計測端末が通信できていない状態です。

(左図は日射計・気温計の両方が通信できていない状態の例)。

《確認ポイント》

□ 日射計・気温計～ TD までの配線の接続状態を確認。

□ 日射計・気温計が接続されているパワーコンディショナが、計測端末の一番近くにあるかを確認。

□ 気温計のケーブルを切断して長さを調節していないかを確認。

■ 計測の表示値が「明らかに異常な値」の場合。



日射計・気温計の配線が入れ違いになっている、

または、どちらかのレンジが正しく設定されていない等が考えられます

(左図は外気温度の値が異常な例)。

《確認ポイント》

□ 日射計・気温計の配線が入れ違いになっていないかを確認。

◆ 上記ポイントを修正しても計測値が正常にならない場合は、ラプラス・システムまでお電話ください。

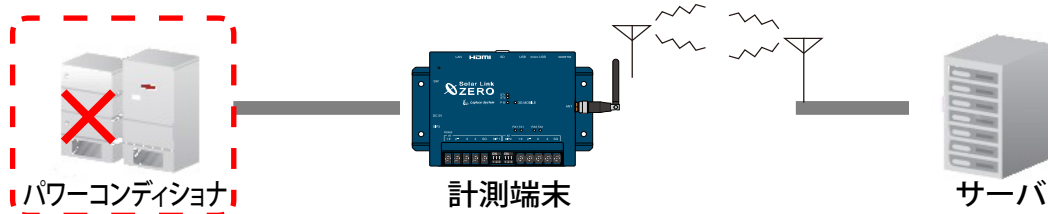
12 よくあるお問い合わせ（ご参考）

12.1 一括監視画面に表示される無通信と更新停止

計測データが送られてこない状況として、「パワーコンディショナ (PCS) — 計測端末」間の無通信と「計測端末 — サーバ」間 (=ネットワークトラブル) の更新停止状態の2つが考えられます。

■ 無通信の状態：PCS — 計測端末間の無通信

送信されてきた直近のデータに、PCS の故障や機器接続の問題と思われる空データや不正な状態があった。



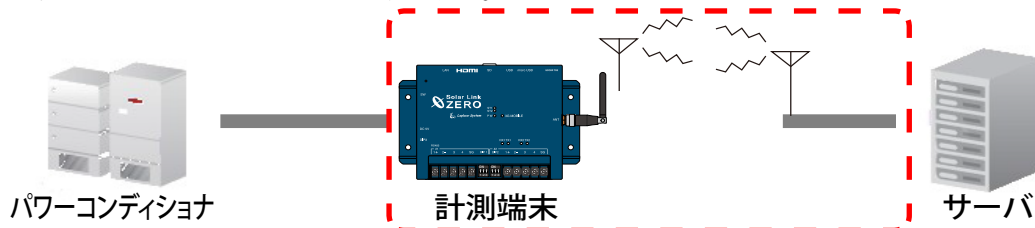
この状況をサーバが判断した場合、一括監視画面の PCS 状況には と表示されます。

計測端末が PCS との通信に失敗した場合には、その計測端末からサーバに無通信状態であるとの通知が入り、PCS 故障の無通信発生履歴を残し、メール送信の処理を行います。

→ PCS が正常に動作し、PCS などと LAN ケーブルが正しく接続されているか確認してください。

■ 更新停止の状態：「計測端末 — サーバ間の無通信」の場合

計測端末の故障やネットワークの問題 (下図点線内、機器またはネットワーク通信の何れか) で、10 分を超えてデータがアップロードされていない。



この状況をサーバが判断した場合、一括監視画面の PCS 状況には と表示され、直ちにシステム障害の更新停止検出発生履歴を残し、メール送信の処理を行います。

→計測端末の LED を確認してください (14 ページ「9 正常動作の最終確認」を参照)。

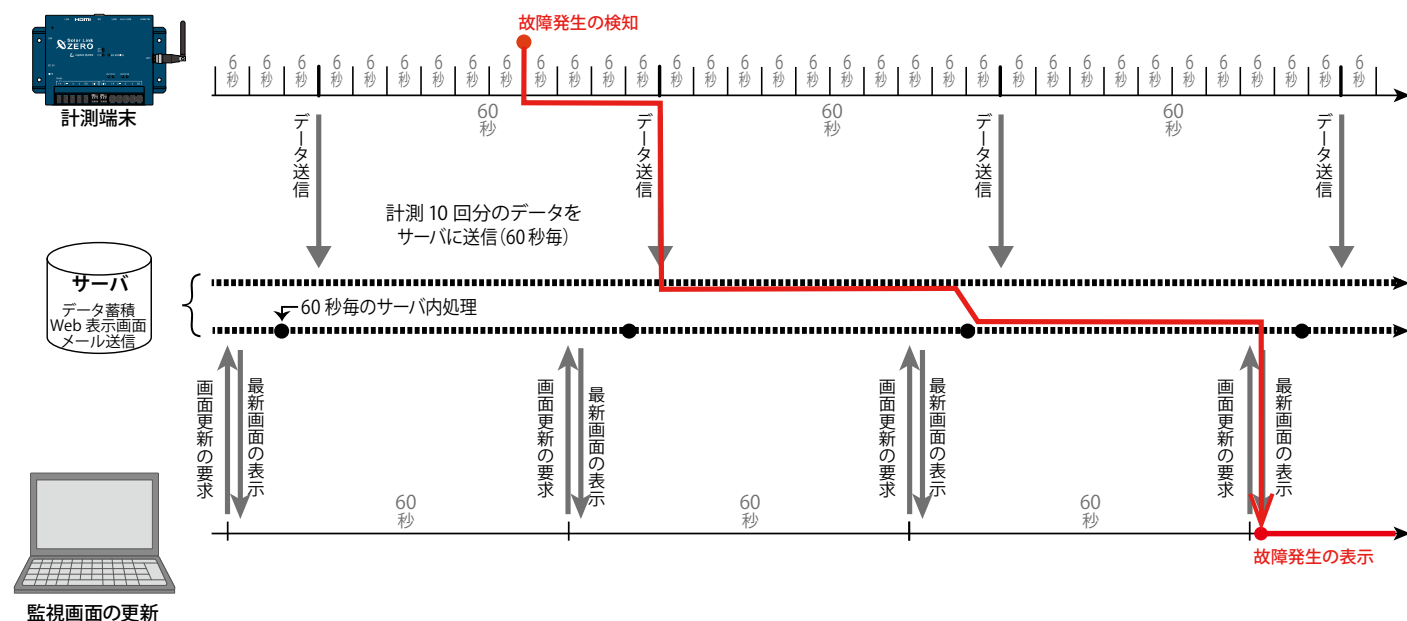
◆ 「計測端末 — サーバ間の無通信」による、表示と履歴・メール送信処理までの流れ

※発生・復帰時にメール通知の設定をし、監視画面表示をデータ更新停止から 10 分後、履歴・メール通知を監視画面表示から 20 分後に設定している場合。

時刻	状態	サーバの処理
12:05	データ更新が停止	計測端末からのデータアップロードが確認できなくなった。
	⋮	
12:15	10 分間の停止が継続	一括監視画面の PCS 状況に「更新停止」を表示。 更新停止検出「発生」の履歴・メール送信の準備。
	⋮	
12:35	メール送信	5 分間で発生したすべての通知項目を 1 通にまとめて送信する。
	⋮	
12:△△	データ更新が復旧	一括監視画面の PCS 状況に「正常」を表示。 更新停止検出「復帰」の履歴・メール送信の準備。

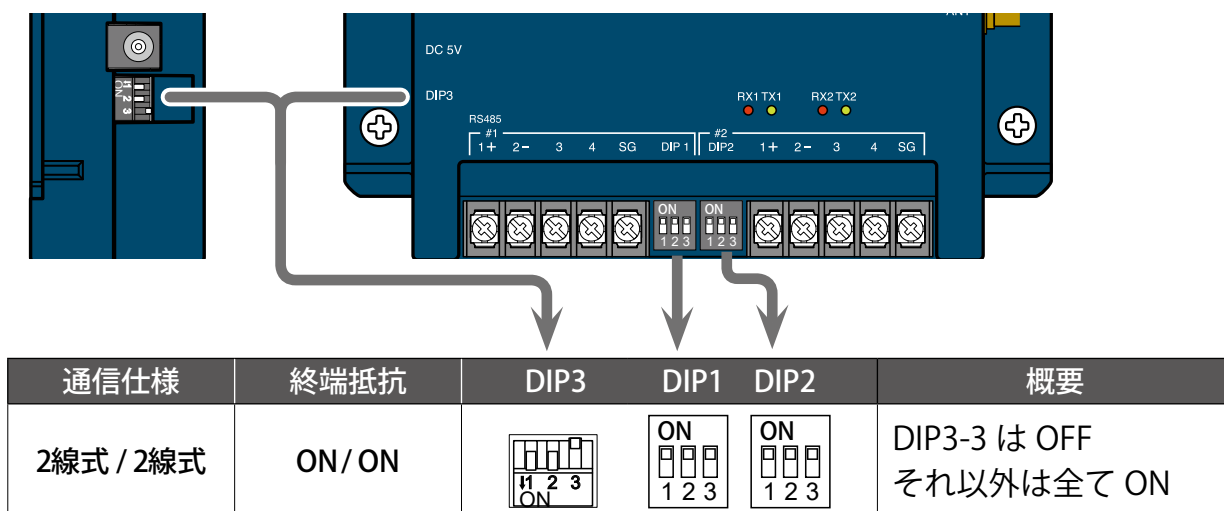
12.2 故障発生から一括監視画面に表示されるまでの時間の目安

故障が発生した場合、一括監視画面には約2～3分後の表示となります。
 パワーコンディショナ故障信号は6秒毎に監視を行っていますが、計測端末がサーバにデータを送る周期、サーバ内処理の周期、一括監視画面の更新周期によりタイムラグが発生するため、2～3分後の表示が目安となります。
 故障からの復帰の場合も一括監視画面には同様のタイミングで表示されます。
 また、通信にインターネットを使用しているため、通信の混雑により遅延する場合があります。



12.3 DIP スイッチの設定

計測端末が起動しない場合などに下記の通りかを確認します（出荷時に設定済みです）。



オプションの LSI ラステム DEA485 を使用する場合も上記の設定です（22 ページを参照）。

改訂履歴

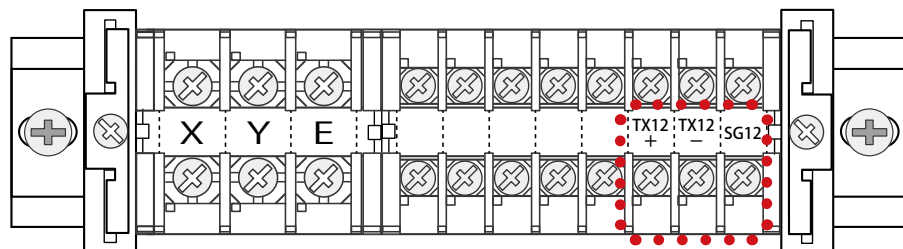
	内 容	発行日
改 訂	表紙の変更	2017.08.28
改 訂	表紙の変更、パッケージ消費電力、SMA 社製 PCS の接続例を追記	2018.01.28

付録 1 気象信号変換器 DEA485 (オプション) の接続

LSI ラステム DEA485 気象信号変換器 (AC100V 仕様) の接続

■ RS-485 信号線の接続

- 気象信号変換器からの RS-485 信号線を端子台に接続します。

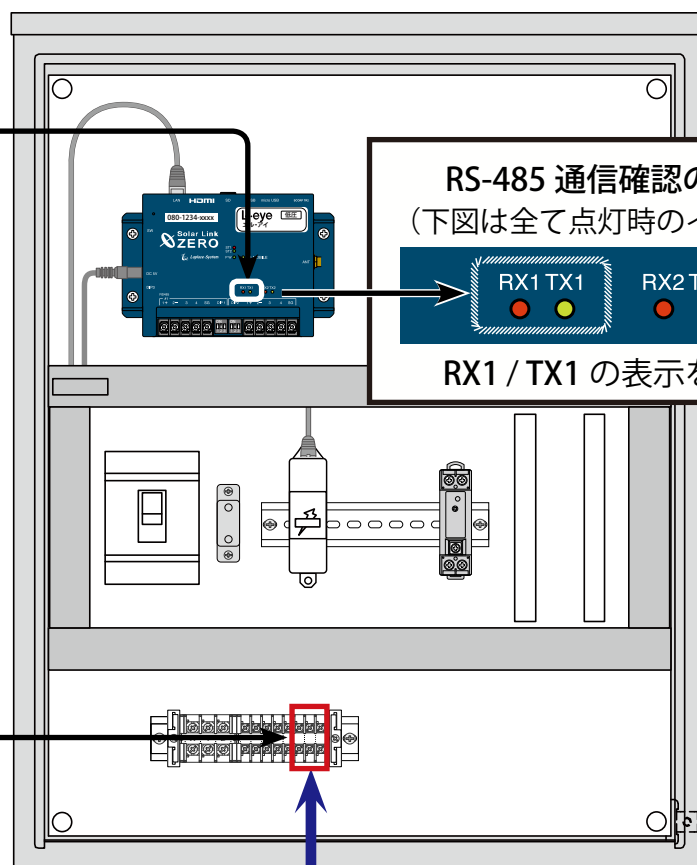


気象信号変換器からの
RS-485 信号線接続箇所

- 以下の組み合わせで端子台に RS-485 信号線を接続します。
- | 端子台名 | RS-485 信号線 |
|--------|--------------|
| TX12 + | : + (プラス) |
| TX12 - | : - (マイナス) |
| SG12 | : グラウンド (SG) |

気象信号変換器との通信状況確認用 LED
RX1 と TX1 の LED が交互に点滅していれば、気象信号変換器から信号を受け取っています。RX1 が全く点滅しない時は、RS-485 信号を受け取っていませんので、RS-485 信号線が断線していないか、極性が間違っていないかを確認してください。

気象信号変換器からの RS-485 信号線接続箇所



RS-485 通信確認の LED
(下図は全て点灯時のイメージ)



RX1 / TX1 の表示を確認

気象信号変換器の
RS-485 信号線
(DEA485 へ)

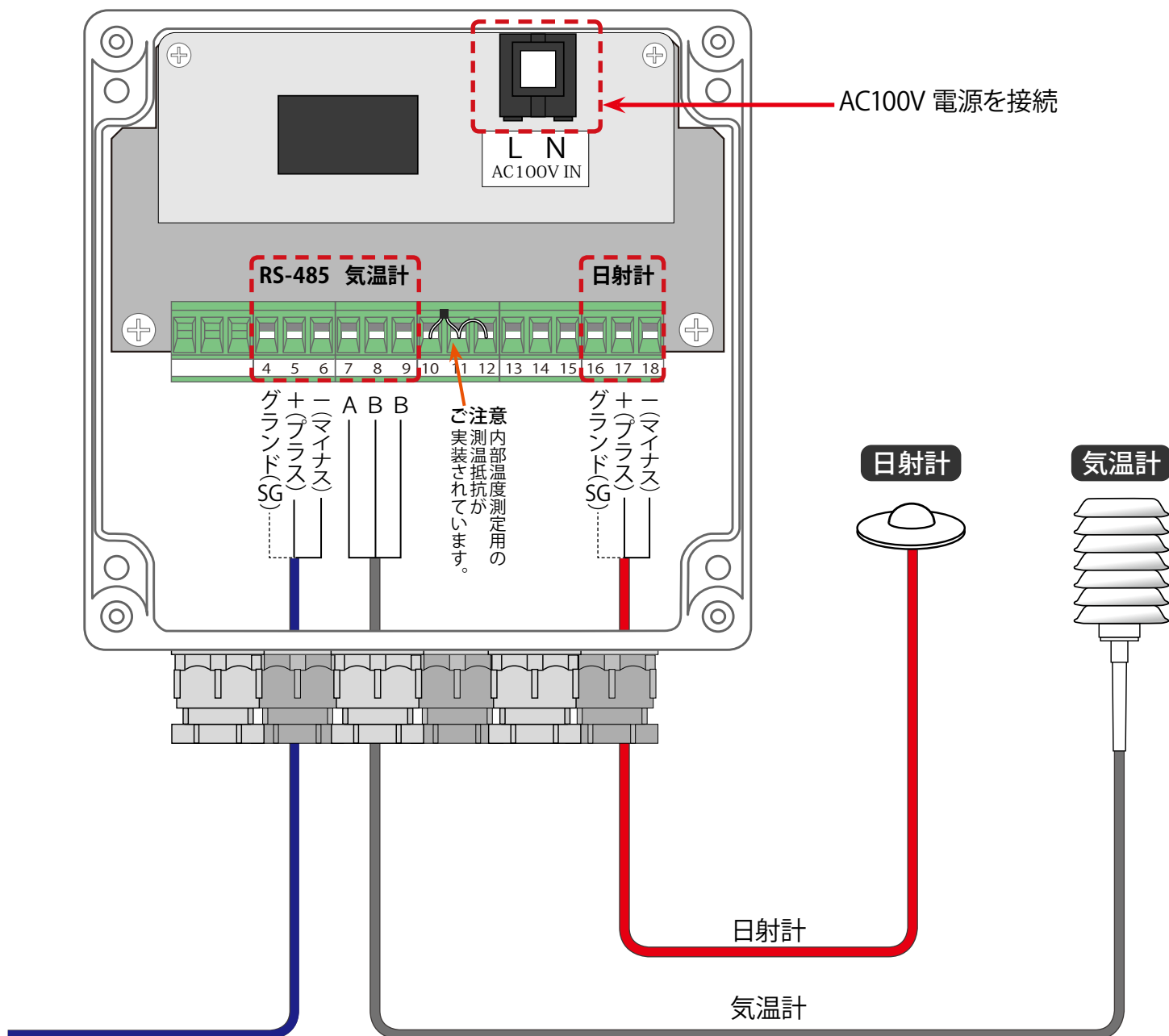
■ LSI ラステム DEA485 側の配線

下図は DEA485 (AC100V 仕様) の、表面にある 4 つのネジを外した状態です。

※ 計測端末側のソフトウェア設定を有効にするために、下記の通りの結線を行ってください。

※ RS-485 線と日射計の接地線は、必要に応じてご対応ください。

配線後は DEA485 のカバーを 4 つのネジを使い確実に締め戻してください。



気象信号変換器の
RS-485 信号線
(ボックスへ)

著作権について

本ソフトウェア、本説明書の著作権は株式会社ラプラス・システムに帰属します。
株式会社 ラプラス・システムの許可なく、内容の全部または一部を複製、改変、公衆送信することは、著作権法上、禁止されております。
ソフトウェアには第三者が規定したエンドユーザーライセンスアグリーメントあるいは著作権通知に基づき、フリーソフトウェアとして配布されるコンポーネントを使用しています。
詳しくは添付のライセンス情報をご参照ください

お問い合わせ先

株式会社 ラプラス・システム

お電話でのお問い合わせ

TEL: 075-634-8073

お問い合わせはコールセンターへ

弊社 HP からのお問い合わせ

<http://www.lapsys.co.jp/>

「お問い合わせ」フォームをご利用ください

- Microsoft, Windows, Internet Explorer は米国 Microsoft Corporation の米国およびその他の国における登録商標です。
- その他、本説明書で登場するシステム名、製品名、ブラウザ名、サービス名は、各開発メーカーの登録商標あるいは商標です。
- 本説明書中では TM、R マークは明記していません。
- 本説明書の内容を無断で転載することを禁じます。
- 本説明書の内容は改良のため予告なく変更される場合があります。



株式会社 ラプラス・システム

〒 612-8083

京都市伏見区京町 1-245

TEL:075-634-8073 / FAX:075-644-4832